

■ 产品特性

1. 按照我公司标准生产气缸
2. 活塞采用异构双向结构，它的尺寸是根据严格的油脂功能预定的
3. 封面有固定保险杠可以减少改变汽缸方向的这种影响
4. 有几种模式的后盖，使安装汽缸更方便
5. 前后盖及不锈钢块采用铆接滚动积结构形成一个可靠的连接
6. 筒体内有不锈钢管道与高精密生产高强度和耐蚀性
7. 气缸和安装配件与几个规格供您选择
8. 所有的气缸系列都有磁铁

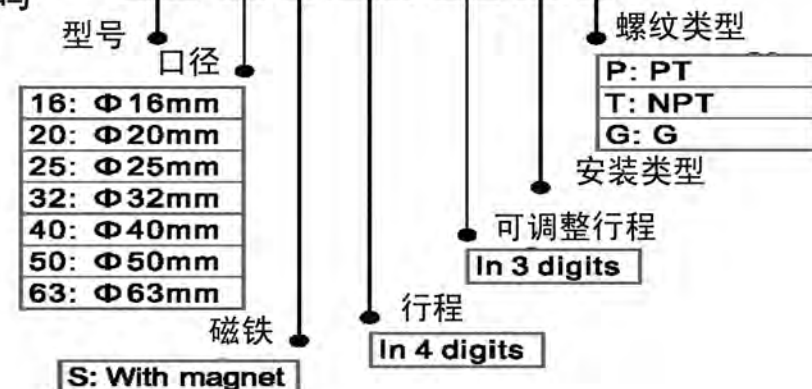
■ 订购代码

型号可用订购代码改变，例如 产品型号：MAJ

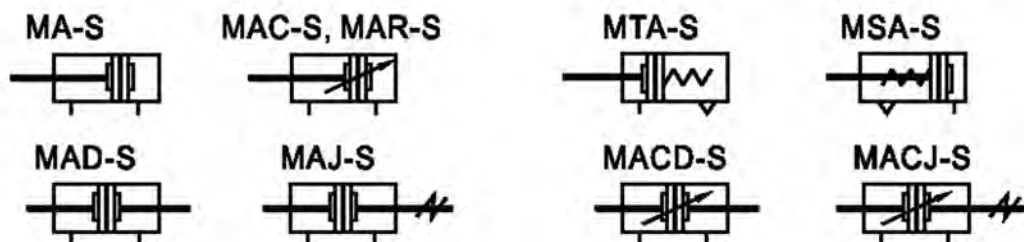
口径：20mm
 冲程：150mm
 可调整冲程：10mm
 磁铁：有磁铁
 安装类型：FA
 螺纹类型：NPT

型号：**MAJ-20×150-10-S-FA-T**

订购代码：**MAJ 20 S 0150 010 FA T**



■ 图



规格

口径 (mm)	16	20	25	32	40	50	63	
运作类型	MSA, MTA	单运作					-	
	MA, MAD, MAJ	双运作					-	
	MAR	-	双运作					
	MAC, MACD, MACJ	-	双垫运作					
流体	空气(用过滤元件为 40 μm 的过滤)							
操作压力	双运作	0.1~1.0MPa(15~145psi)(1.0~10.0bar)						
	单运作	0.2~1.0MPa(28~145psi)(2.0~10.0bar)						
耐受压力	1.5MPa(215psi)(15bar)							
温度 °C	-20~70							
速度范畴 mm/s	双运作 : 30~800 单运作 : 50~800							
冲程公差	0~150 ^{+1.0} ₀ >150 ^{+1.4} ₀							
垫类型	MAC、MACD、MACJ 系列: 可调整系列 系列: 保险杠							
口径 ①	M5×0.8	1/8"				1/4"		

① PT螺纹, NPT螺纹 G 螺纹都适用, 另) 请参考 P403~426的调压开关细节

口径 (mm)	标准行程 (mm)	最大标准行程	最大行程	
MA MAC	16	25 50 75 80 100 125 150 160 175 200	200	500
	20	25 50 75 80 100 125 150 160 175 200 250 300	300	600
	25,32,40,50,63	25 50 75 80 100 125 150 160 175 200 250 300 350 400 450 500	500	700
MAR	20	25 50 75 80 100 125 150 160 175 200 250 300	300	600
	25,32,40,50,63	25 50 75 80 100 125 150 160 175 200 250 300 350 400 450 500	500	700
MSA	16	25 50 75 100	-	-
	20,25,32,40	25 50 75 100 125 150	-	-
MTA	16,20,25,32,40	25 50 75 100	-	-
MAD	16	25 50 75 80 100 125 150 160	-	-
MACD	20	25 50 75 80 100 125 150 160 175 200	-	-
MAJ				
MACJ		25 50 75 80 100 125 150 160 175 200 250	-	-

型号解释

MA	-20 x 50	-S-CM	-□-P
MAD	-20 x 50	-S	-□-P
MAJ	-20 x 50-20-S		-□-P
MAR	-20 x 50	-S	-U -P

型号

MA: 迷你气缸 (双运作)

MSA: 迷你气缸 (单运作-按压)

MTA: 迷你气缸 (单运作-拉)

MAD: 迷你气缸 (双杆)

MAJ: 迷你气缸 (可调整行程)

MAR: 迷你气缸 (双垫运作)

MAC: 迷你气缸 (双垫运作)

MACD: 迷你气缸 (双杆和双垫)

MACJ: 迷你气缸
可调整垫行程

口径

型号	口径
MA, MSA, MTA, MAD, MAJ	16 20 25 32 40
MAC, MAR, MACD, MACJ	20 25 32 40 50 63

冲程

参考行程细节

可调整行程

型号	可调整行程
MAJ MACJ	10: 10mm
	20: 20mm
	30: 30mm
	40: 40mm
	50: 50mm
	75: 75mm
	100: 100mm

磁铁

S: 磁铁

② 螺纹类型

P: PT

T: NPT

G: G

① 安装类型

型号	安装类型
MA	空白: 无配件
MAC	FA: FA
MSA	SDB: SDB
MTA	LB: LB
MAD	空白: 无配件
MACD	FA: FA
MAJ	LB: LB
MACJ	
MAR	没有这个代码

机壳前盖

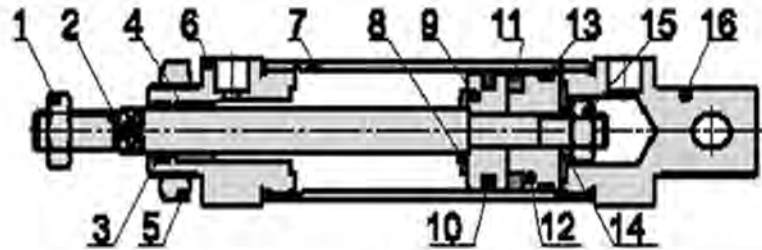
型号	机壳前盖
MAR	F: 机壳前盖类型 U: Up安装类型
其他	无其他代号

机壳后盖

型号	机壳后盖
MA, MAC	CA: 枢轴式
MSA	U: 平头式
MTA	CM: 圆头式
其他	无这个类别

内部结构和主材料部件

MA-GA



编号	项目	材料
1	杆螺母	碳钢
2	活塞杆	碳钢镀烙 20 μm
3	封面包装	NBR
4	套管	耐磨材料
5	封面螺母	碳钢
6	封面	铝合金
7	桶	不锈钢
8	保险杠	NBR
9	活塞	铝合金
10	活塞密封圈	NBR
11	磁铁	塑料
12	磁铁夹	铝合金
13	耗损	耐磨材料
14	垫圈	自由切割材料
15	螺母	碳钢
16	后软翻	铝合金

MA $\Phi 16 \sim \Phi 40$

MAC $\Phi 20 \sim \Phi 40$

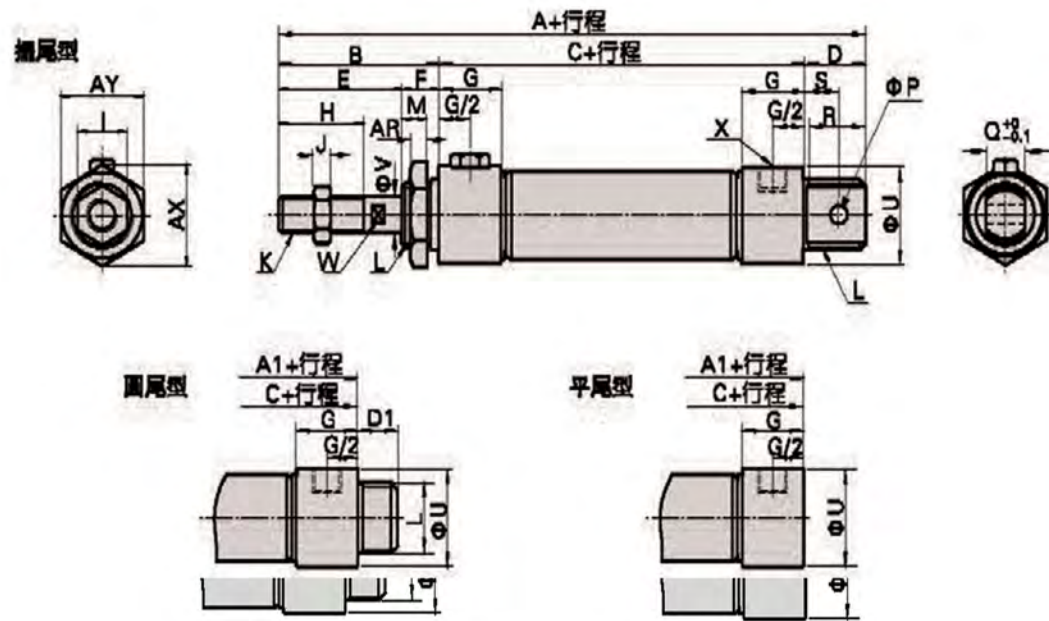
规格 / 项目	A	A1	B	C	D	D1	E	F	G	H	I	J	K
16	114	98	38	60	18	18	22	18	10	18	10	5	M6 × 1.0
20	137	118	40	76	21	12	28	12	16	20	12	8	M8 × 1.25
25	141	120	44	76	21	14	30	14	16	22	17	6	M10 × 1.25
32	147	120	44	76	27	14	30	14	16	22	17	6	M10 × 1.25
40	149	122	46	76	27	14	32	14	16.7	24	17	7	M12 × 1.25

规格 / 项目	L	M	P	Q	R	S	U	V	W	X	AR	AX	AY	Y
16	M16 × 1.5	14	6	12	14	9	21	8	5	M5 × 0.8	8	25	22	-
20	M22 × 1.5	10	8	16	19	12	27	8	6	1/8"	7	33	29	8.7
25	M22 × 1.5	12	8	16	19	12	30	10	8	1/8"	7	33	29	10.2
32	M24 × 2.0	12	10	16	25	15	35	12	10	1/8"	8	37	32	12
40	M30 × 2.0	12	12	20	25	15	41.6	18	14	1/8"	9	47	41	15

MAC $\Phi 50, \Phi 63$

规格 / 项目	U	V
50	53	18
63	67	18

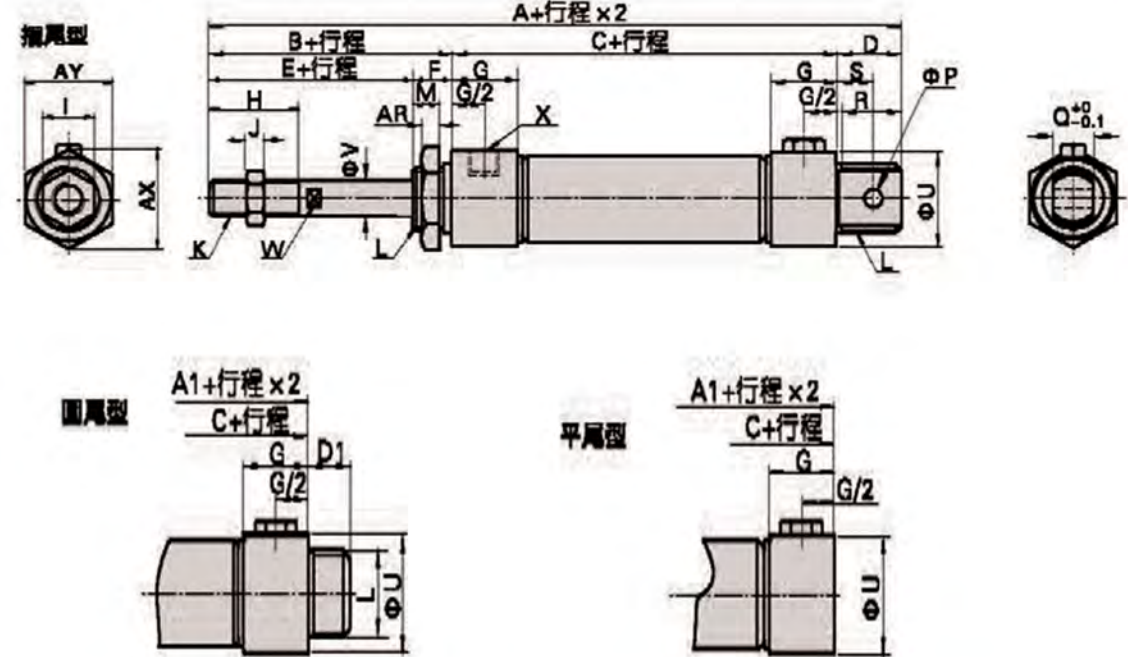
MSA $\Phi 16\sim\Phi 40$



符号 缸径/符号	A			A1			C				D	D1	E	F	G	H
	≤ 50	51-100	≥ 101	≤ 50	51-100	≥ 101	B	≤ 50	51-100	≥ 101						
16	139	164	-	123	148	-	38	85	110	-	16	16	22	16	10	16
20	162	187	212	141	166	191	40	101	126	151	21	12	28	12	16	20
25	188	191	218	146	170	196	44	101	126	151	21	14	30	14	18	22
32	172	197	222	146	170	196	44	101	126	151	27	14	30	14	18	22
40	174	199	224	147	172	197	48	101	126	151	27	14	32	14	16.7	24

缸径/符号	I	J	K	L	M	P	Q	R	S	U	V	W	X	AR	AX	AY
20	12	6	M8x1.25	M22x1.5	10	8	16	19	12	27	8	6	PT1/8	7	33	29
25	17	6	M10x1.25	M22x1.5	12	8	16	19	12	30	10	8	PT1/8	7	33	29
32	17	6	M10x1.25	M24x2.0	12	10	16	25	15	35	12	10	PT1/8	8	37	32
40	17	7	M12x1.25	M30x2.0	12	12	20	25	15	41.6	16	14	PT1/8	9	47	41

MTA $\Phi 16\sim\Phi 40$

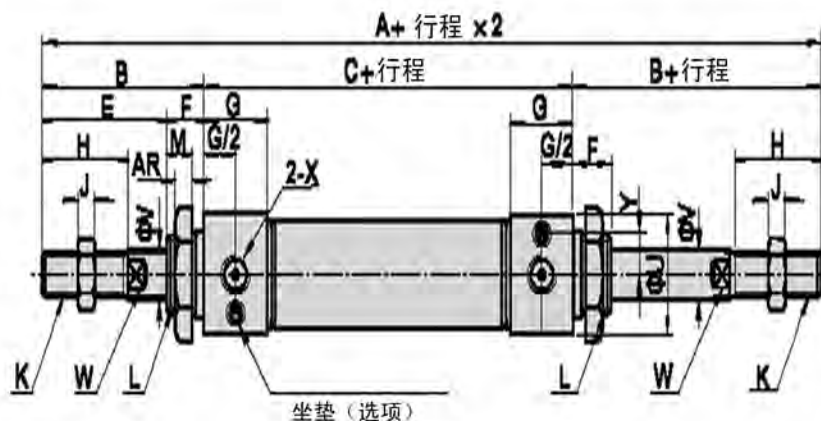
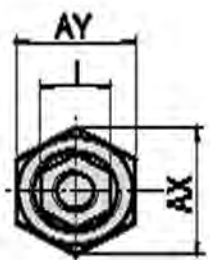


符号 缸径/符号	A				A1				B	C				D	D1	E	F
	≤ 25	≤ 50	≤ 75	≤ 100	≤ 25	≤ 50	≤ 75	≤ 100		≤ 25	≤ 50	≤ 75	≤ 100				
16	128	139	154	164	113	123	138	148	38	76	85	100	110	16	16	22	16
20	152	162	177	187	131	141	156	166	40	91	101	116	126	21	12	28	12
25	156	166	181	191	135	145	160	170	44	91	101	116	126	21	14	30	14
32	162	172	182	192	136	146	165	165	44	91	101	121	121	27	14	30	14
40	164	174	194	204	137	147	167	177	46	91	101	121	131	27	14	32	14

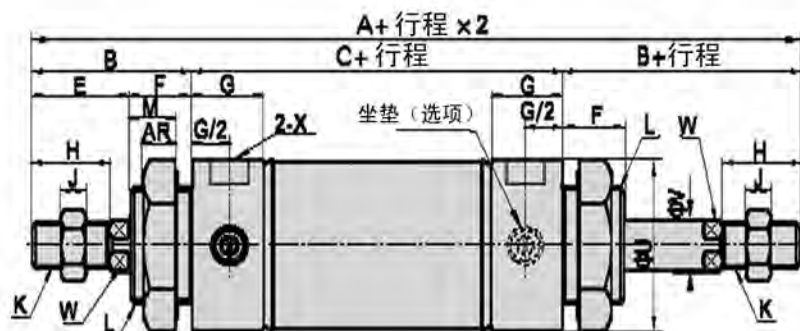
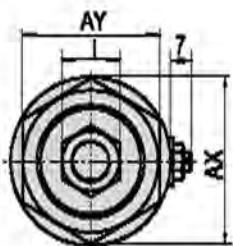
缸径/符号	G	H	I	J	K	L	M	P	Q	R	S	U	V	W	X	AR	AX	AY
20	16	20	12	6	M8x1.25	M22x1.5	10	8	16	19	12	27	8	6	PT1/8	7	33	29
25	16	22	17	6	M10x1.25	M22x1.5	12	8	16	19	12	30	10	8	PT1/8	7	33	29
32	16	22	17	6	M10x1.25	M24x2.0	12	10	16	25	15	36	12	10	PT1/8	8	37	32
40	16.7	24	17	7	M12x1.25	M30x2.0	12	12	20	25	15	41.6	16	14	PT1/8	9	47	41

MAD, MACD

Φ16~Φ40



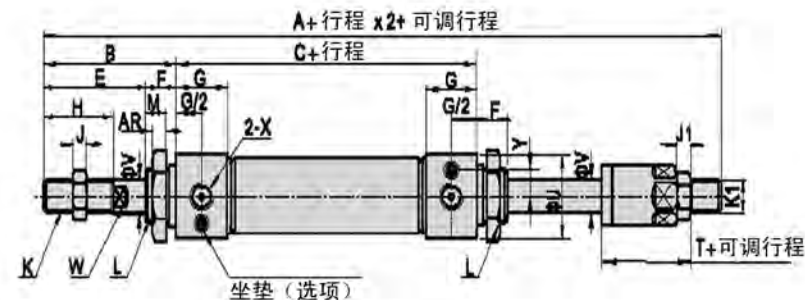
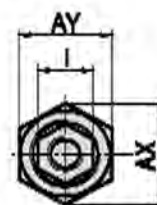
Φ50, Φ63



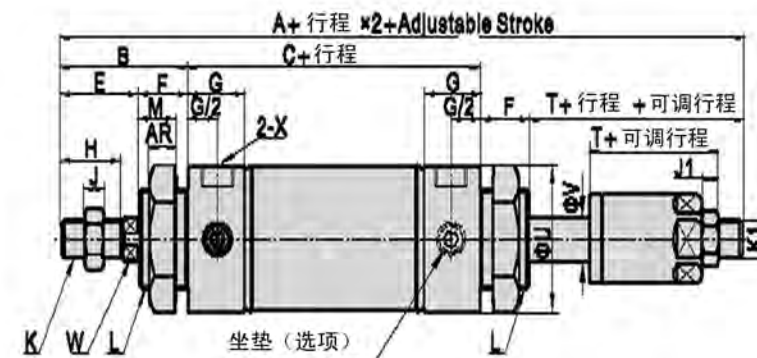
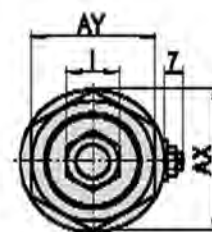
型号 / 符号	A	B	C	E	F	G	H	I	J	K	L	M	U	V	W	X	AR	AX	AY	Y
18	138	38	80	22	16	10	18	10	5	M8×1.0	M18×1.5	14	21	6	5	M5×0.8	8	25	22	-
20	156	40	78	28	12	16	20	12	6	M8×1.25	M22×1.5	10	27	8	6	1/8"	7	33	29	8.7
25	184	44	76	30	14	16	22	17	6	M10×1.25	M22×1.5	12	30	10	8	1/8"	7	33	29	10.2
32	184	44	76	30	14	16	22	17	6	M10×1.25	M24×2.0	12	35	12	10	1/8"	8	37	32	12
40	188	46	76	32	14	16	24	17	7	M12×1.25	M30×2.0	12	41.6	16	14	1/8"	9	47	41	15
50	199	52	95	32	20	23	24	19	8	M14×1.5	M36×2.0	15	53	16	14	1/4"	11	53	46	-
63	199	52	95	32	20	23	24	19	8	M14×1.5	M36×2.0	15	67	16	14	1/4"	11	53	46	-

MAJ, MACJ

Φ16~Φ40



Φ50, Φ63

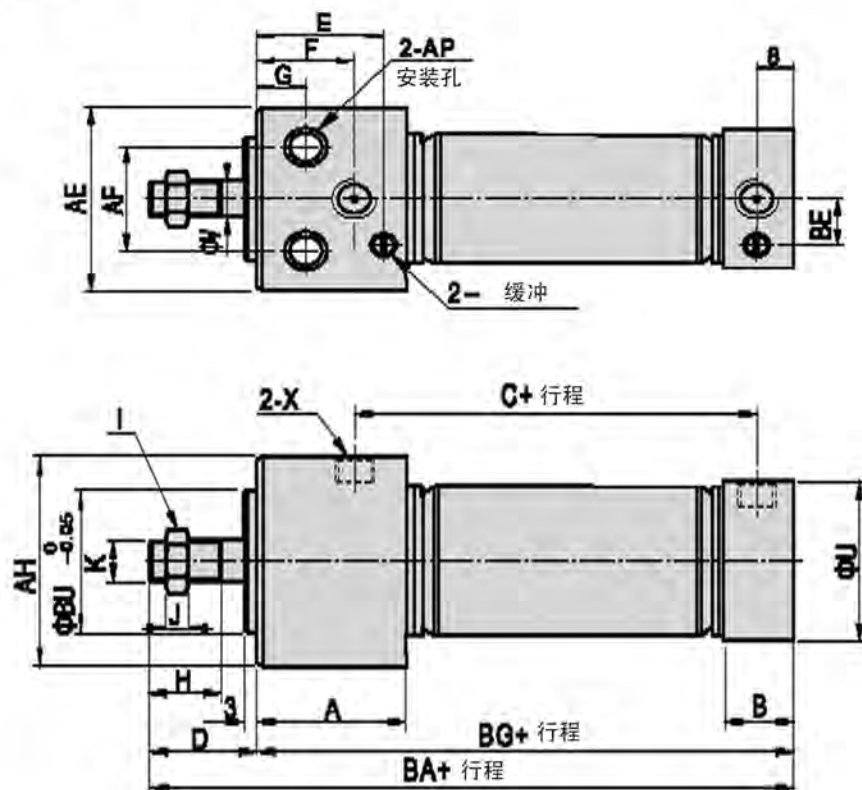


型号 / 符号	A	B	C	E	F	G	H	I	J	J1	K	K1
18	135	38	80	22	16	10	16	10	5	5	M6×1.0	M6×1.0
20	153	40	78	28	12	16	20	12	6	6	M8×1.25	M8×1.25
25	181	44	76	30	14	16	22	17	6	6	M10×1.25	M10×1.25
32	181	44	76	30	14	16	22	17	6	6	M10×1.25	M10×1.25
40	184	46	76	32	14	16	24	17	7	7	M12×1.25	M12×1.25
50	195	52	95	32	20	23	24	19	8	7	M14×1.5	M12×1.25
63	195	52	95	32	20	23	24	19	8	7	M14×1.5	M12×1.25

型号 / 符号	L	M	U	V	W	X	AR	AX	AY	Y	T
18	M16×1.6	14	21	6	6	M5×0.8	6	25	22	-	21
20	M22×1.5	10	27	8	6	1/8"	7	33	29	8.7	25
25	M22×1.5	12	30	10	8	1/8"	7	33	29	10.2	27
32	M24×2.0	12	35	12	10	1/8"	8	37	32	12	27
40	M30×2.0	12	41.6	16	14	1/8"	9	47	41	15	28
50	M36×2.0	15	53	16	14	1/4"	11	53	46	-	28
63	M36×2.0	15	67	16	14	1/4"	11	53	46	-	28

MARU(Up mounting type)

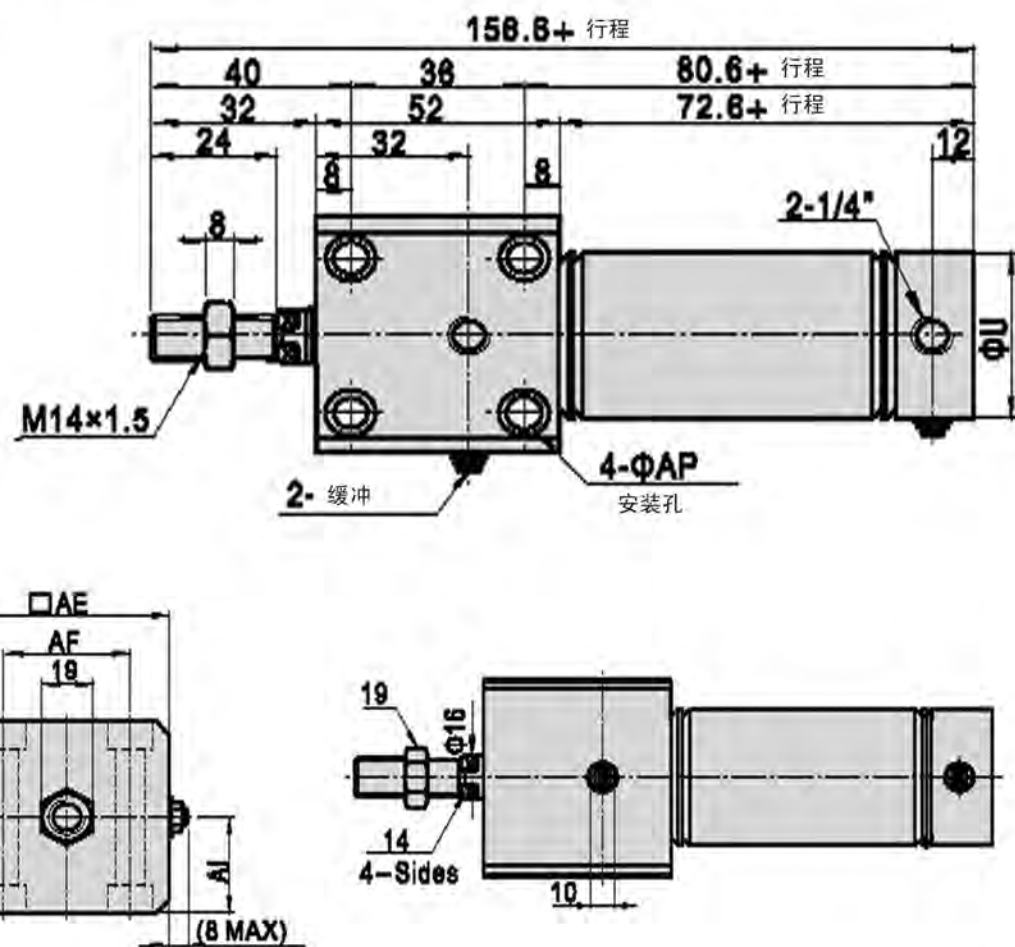
Φ20~Φ40



型号/符号	A	B	C	D	E	F	G	H	I	J	K	U	V
20	29	16	59	31	24	22	12	20	13	5	M8×1.25	27	8
25	29	18	59	33	24	22	12	22	17	6	M10×1.25	30	10
32	29	18	59	33	25	22	12	22	17	6	M10×1.25	35	12
40	37.5	18.6	62	35	31	27	15	24	19	8	M14×1.5	41.6	16

型号/符号	X	AE	AF	AP	AH	BA	BE	BG	BU
20	1/8"	33.5	21	Φ9.5 Dp:6.5 Thru.hole: Φ5.5	30.3	120	8.7	89	20
25	1/8"	39	25	Φ11.0 Dp:7.5 Thru.hole: Φ6.6	36.3	122	10.2	89	26
32	1/8"	47	30	Φ14.0 Dp:10 Thru.hole: Φ9.0	42.3	122	12	89	26
40	1/8"	58.5	38	Φ17.5 Dp:12.5 Thru.hole: Φ11	52.3	132.6	15	97.6	32

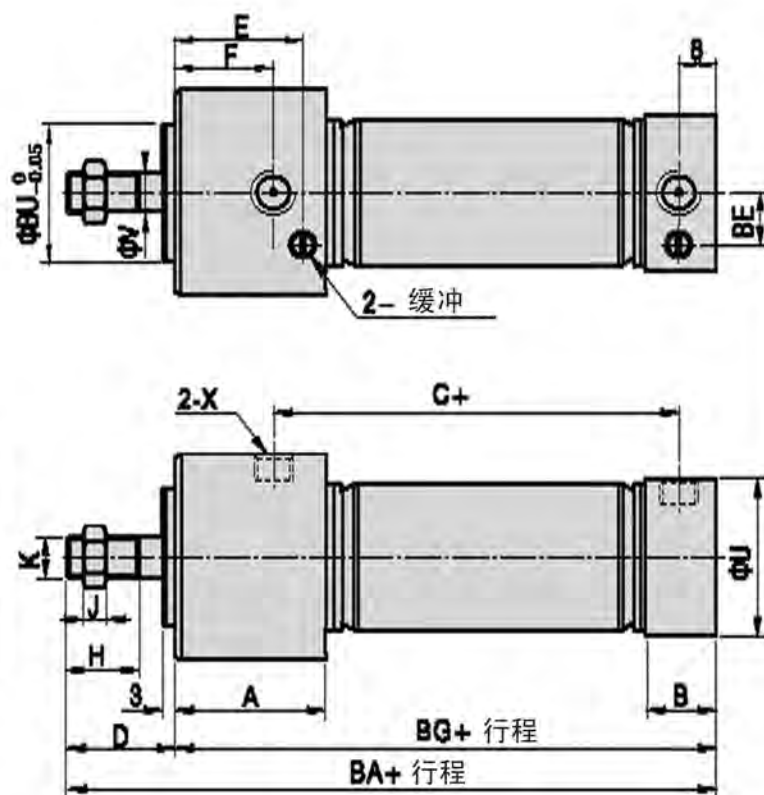
Φ50, Φ63



型号/符号	U	AE	AF	AI	AP
50	53	62	44	31	Both sides: Φ11.0 Dp:6.5 Thru.hole: Φ6.6
63	67	74	48	37	Both sides: Φ14.0 Dp:8.5 Thru.hole: Φ9.0

MARF(Front mounting type)

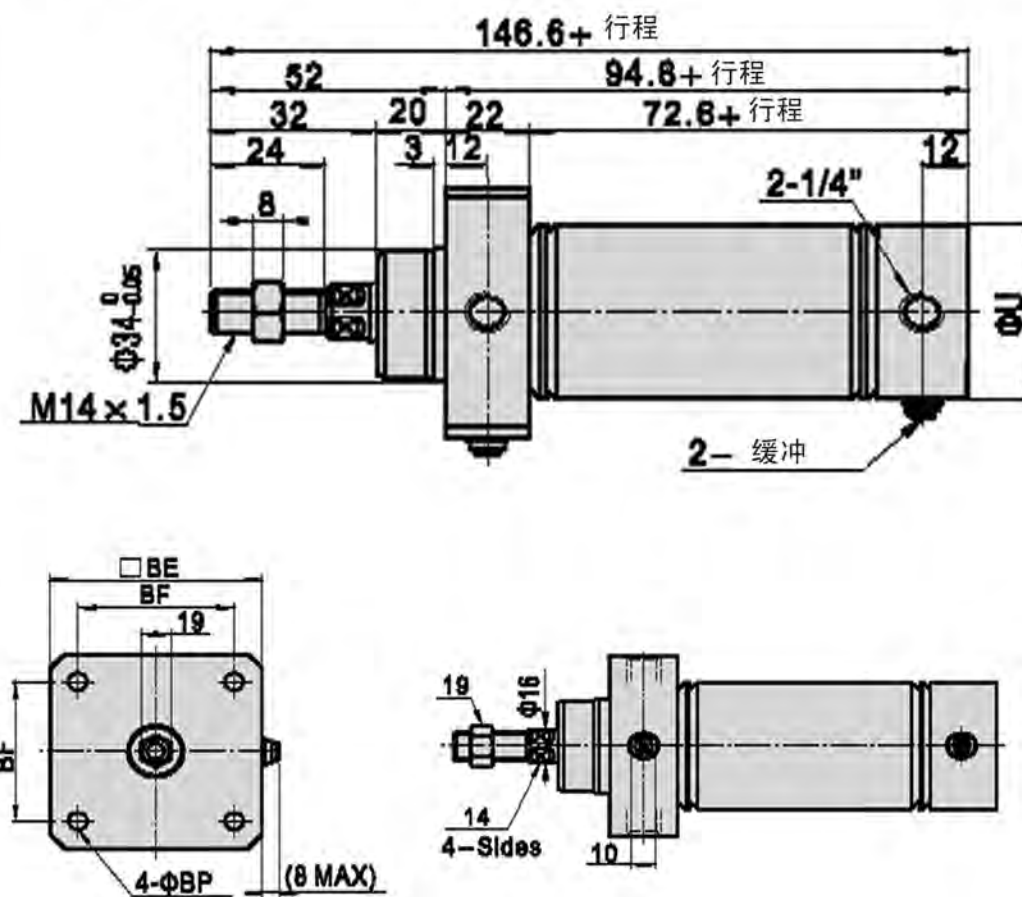
Φ20~Φ40



型号 / 符号	A	B	C	D	E	F	H	I	J	K	U
20	29	16	59	31	24	22	20	13	5	M8×1.25	27
25	29	16	59	33	24	22	22	17	6	M10×1.25	30
32	29	16	59	33	25	22	22	17	6	M10×1.25	35
40	37.5	16.6	62	35	31	27	24	19	6	M14×1.5	41.6

型号 / 符号	V	X	BA	BC	BD	BE	BG	BP	BU
20	8	1/8"	120	30.5	22	6.7	69	M5×0.8Dp:9	20
25	10	1/8"	122	36.5	26	10.2	69	M6×1.0Dp:11	26
32	12	1/8"	122	42.5	30	12	69	M6×1.0Dp:11	26
40	16	1/8"	132.6	52.5	36	15	97.6	M8×1.25Dp:14	32

Φ50, Φ63



型号 / 符号	U	BE	BF	BP
50	53	62	48	6.6
63	67	74	58	9.0

附件订购码



① 附件详细订购资料见附件订购码列表。

② SDB 后脚固定架附相应 PIN。

附件选配

附件选配 / 型号	MA\MAC	MSA\MTA	MAD\MACD	MAJ\MACJ	MAR
安装附件					
LB	●	●	●	●	×
FA	●	●	●	●	×
SDB	●	●	×	×	×
连接附件					
I	●	●	●	●	●
Y	●	●	●	●	●
U	●	●	●	●	●
F	●	●	●	●	●
磁性开关					
CS1-M	●	●	●	●	●
DS1-M	●	●	●	●	●
CS1-F	●	●	●	●	●
DS1-F	●	●	●	●	●
CS1-U	●	●	●	●	●
DS1-U	●	●	●	●	●

附件订购码列表

附件列表 缸径	安装附件		
	LB	FA	SDB
16	F-MA16LB	F-MA16FA	F-MA16SDB
20	F-MA20LB	F-MA20FA	F-MA20SDB
25	F-MA20LB	F-MA20FA	F-MA20SDB
32	F-MA32LB	F-MA32FA	F-MA32SDB
40	F-MA40LB	F-MA40FA	F-MA40SDB
50	-	-	F-MA40SDB
63	-	-	F-MA40SDB

附件名称 缸径	连接附件			
	I:I 接头	Y:Y 接头	F: 浮动接头	U: 鱼眼接头
16	F-M06100I	F-M06100YI	F-M06100F	F-M06100U
20	F-M08125I	F-M08125YI	F-M08125F	F-M08125U
25	F-M10125I	F-M10125YI	F-M10125F	F-M10125U
32	F-M10125I	F-M10125YI	F-M10125F	F-M10125U
40	F-M12125IA	F-M12125YA	F-M12125F	F-M12125U
50	F-M14150J	F-M14150YJ	F-M14150F	F-M14150U
63	F-M14150J	F-M14150YJ	F-M14150F	F-M14150U

附件名称 缸径	磁性开关					
	CS1-M□	DS1-M□	CS1-F	DS1-F	CS1-U	DS1-U
16	CS1-M-S16	DS1-M-S16				
20	CS1-M-S20	DS1-M-S20				
25	CS1-M-S25	DS1-M-S25	-	-	-	-
32	CS1-M-S32	DS1-M-S32				
40	CS1-M-S40	DS1-M-S40				
50	CS1-M-S50	DS1-M-S50				
63	CS1-M-S63	DS1-M-S63	CS1-F	DS1-F	CS1-U	DS1-U

附件材质

缸径 / 附件	安装附件				连接附件		
	LB	FA	SDB	I	Y	F	U
16~63	○	○	○	□	□	□	□

○ — 低碳钢 □ — 碳钢

尺寸图

LB

缸径 / 符号 行程	AA		AA(MSA)			AC		AC(MSA)		
	(MA)	0~50	51~100	101~150	(MA)	0~50	51~100	101~150		
16	98	123	148	-	86	111	138	-		
20	122	147	172	197	106	131	156	181		
25	122	147	172	197	106	131	156	181		
32	142	167	192	217	126	151	176	201		
40	142	167	192	217	126	151	176	201		

缸径 / 符号	B	F	AB	AE	AF	AL	AQ	AP	AT	AH
	16	38	16	25	44	32	13	6	5.5	3
20	40	12	25	54	40	15	8	6.5	3	25
25	44	14	29	54	40	15	8	6.5	3	25
32	44	14	19	59	45	25	8	6.5	4	32
40	46	14	21	64	50	25	8	6.5	4	36

FA

缸径 / 符号 行程	B	C	C(MSA)			BB	BC	BD	BE	BF	BP	F
	(MA)	0~50	51~100	101~150								
16	38	60	85	110	-	3	26	-	52	40	5.5	16
20	40	76	101	126	151	4	38	-	64	50	6.5	12
25	44	76	101	126	151	4	38	-	64	50	6.5	14
32	44	76	101	126	151	4	47	33	72	58	6.5	14
40	48	76	101	126	151	4	50	36	84	70	6.5	14

SDB

缸径 / 符号 行程	D	S	Q	CA	CB	CB(MSA)			CD	CE	CF	CH	CT	CP	CQ
	(MA)	0~50	51~100	101~150											
16	16	9	12	-	107	132	157	-	23	-	12	20	2	5.5	16
20	21	12	16	51	128	153	178	203	48	67	32	32	3	6.5	22
25	21	12	16	51	132	157	182	207	48	67	32	32	3	6.5	22
32	27	15	16	51	135	160	185	210	52	67	36	36	4	6.5	24
40	27	15	20	55	137	162	187	212	56	71	40	40	4	6.5	28



规格

口径 (mm)	20	25	32	40
运作	MSAL, MTAL			
类型	单运作			
流体	双运作			
操作	空气(由过滤元件 40 μm 过滤)			
压力	0.1~1.0MPa(15~145psi)(1.0~10.0bar)			
耐受压力	0.2~1.0MPa(28~145psi)(2.0~10.0bar)			
温度	1.5MPa(215psi)(15bar)			
速度范围	-20~70			
冲程公差	双运作 : 30~800 单运作 : 50~800			
垫类型	0~150 ^{+1.0} ₀ >150 ^{+1.4} ₀			
口径 ①	1/8"			1/4"

① PT 螺纹 , NPT 螺纹 G 螺纹都适用

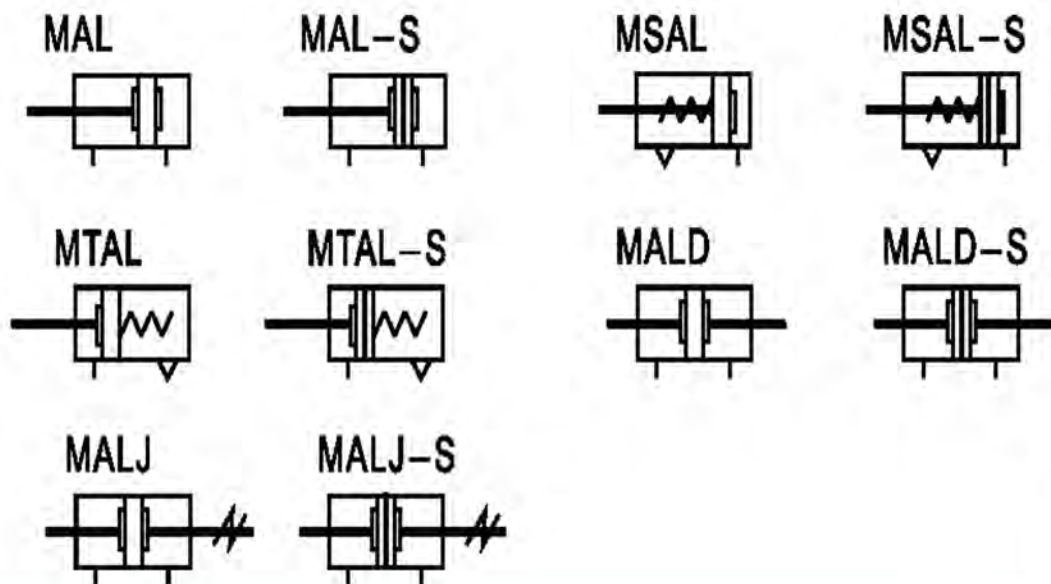
另) 请参考 调压开关细节

行程

口径 (mm)	标准行程 (mm)												最大标准行程	最大行程					
MAL	20	25	50	75	80	100	125	150	160	175	200	250	300	500	800				
	25	25	50	75	80	100	125	150	160	175	200	250	300	350	400	450	500	800	1200
	32	25	50	75	80	100	125	150	160	175	200	250	300	350	400	450	500	800	1200
	40	25	50	75	80	100	125	150	160	175	200	250	300	350	400	450	500	1200	1500
MSAL	20	25	50	75	100	125	150							150	-				
	25	25	50	75	100	125	150							150	-				
	32	25	50	75	100	125	150							150	-				
	40	25	50	75	100	125	150							150	-				
MTAL	20	25	50	75	100									100	-				
	25	25	50	75	100									100	-				
	32	25	50	75	100									100	-				
	40	25	50	75	100									100	-				
MALD	20	25	50	75	80	100	125	150	160	175	200			200	300				
	25	25	50	75	80	100	125	150	160	175	200	250		250	300				
	32	25	50	75	80	100	125	150	160	175	200	250		250	300				
MALJ	20	25	50	75	80	100	125	150	160	175	200	250		250	300				
	32	25	50	75	80	100	125	150	160	175	200	250		250	300				
	40	25	50	75	80	100	125	150	160	175	200	250		250	300				

注意) 要非标型号的要联系我们

图



产品规格

1. 按我公司标准生产
2. 前后盖和气缸管进行连接线程
3. 密封的活塞采用异构两路密封结构，它的尺寸是根据严格的油脂功能预定的
4. 封面采用自润滑轴承的指导，具有良好的润滑和指导性
5. 有几种模式的后盖，使安装汽缸更方便
6. 气缸和安装配件有几个规格供您选择

订购代码

型号可以被订购代码改变，例如

产品类型: MALJ

口径: 25mm

行程: 80mm

可调整行程: 50mm

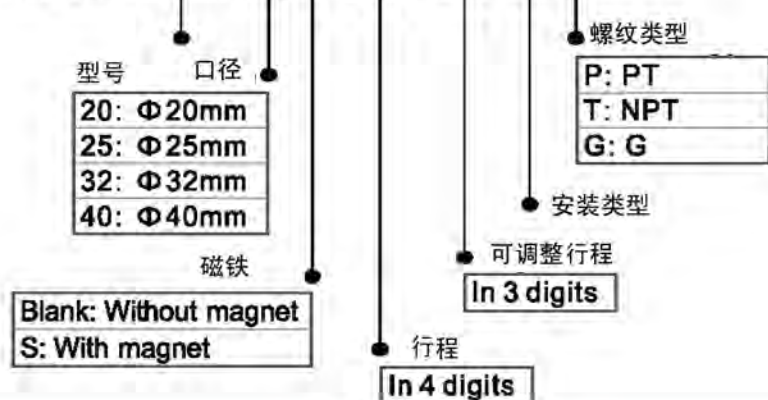
磁铁: 有磁铁

安装类型: LB

螺纹类型: NPT

型号: **MALJ-25 × 80-50-S-LB-T**

订购类型: **MALJ 25 S 0080 050 LB T**



模型注释

MAL -20 × 50 -S-CM-□-P

MALD-20 × 50 -S -□-P

MALJ -20 × 50-20-S -□-P

型号

MAL: 迷你气缸 (双运作)
MSAL: 迷你气缸 (单运作-按压)
MTAL: 迷你气缸 (单运作-拉)
MALD: 迷你气缸 (双杆)
MALJ: 迷你气缸 (可调整行程)

螺纹类型

P: PT
T: NPT
G: G

① 安装类型

型号	安装类型
MAL	空白: 无配件
MSAL	FA: FA 类型
MTAL	SDB: SDB 类型
	LB: LB 类型
MALD	空白: No accessories
MALJ	FA: FA
	LB: LB

口径

20 25 32 40

行程

请参考行程细节

可调整行程

型号	可调整行程
MALJ	10: 10mm
	20: 20mm
	30: 30mm
	40: 40mm
	50: 50mm
	75: 75mm
其他	100: 100mm
	没有其他号码

后盖

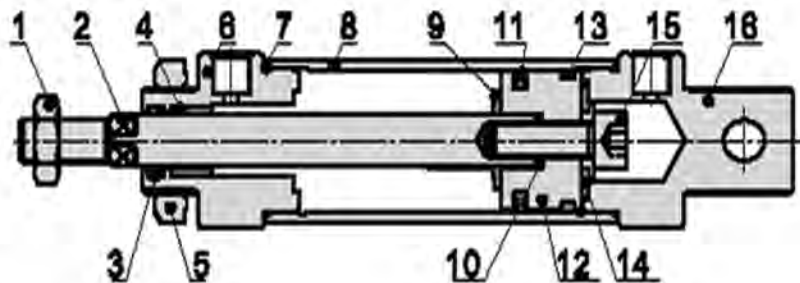
型号	后盖
MAL	CA: 枢轴式
MSAL	U: 平顶式
MTAL	CM: 圆端式
其他	没有这个号码

磁铁

空白: 没有磁铁
S: 有磁铁

内部结构和主材料部件

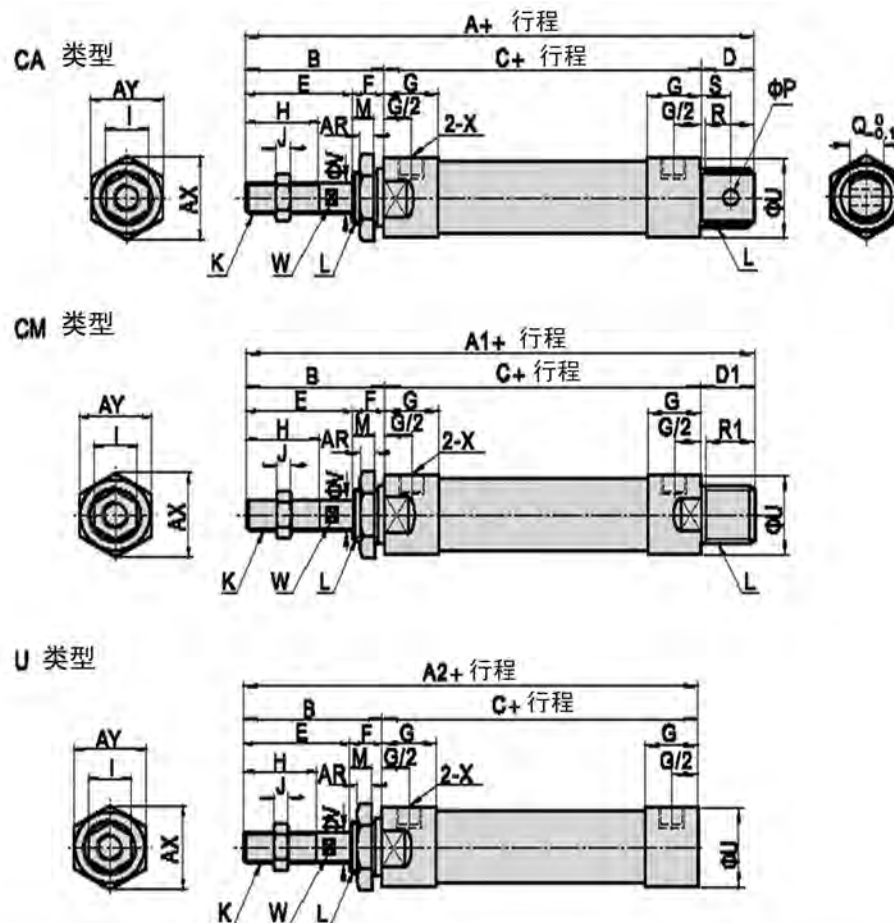
MAL-CA



编号	项目	材料
1	杆螺母	碳钢
2	活塞杆	碳钢 与镀铬
3	机壳前盖	NBR
4	套管	耐磨材料
5	封面螺母	碳钢
6	封面	铝合金
7	o形环	NBR
8	桶	铝合金
9	保险杠	NBR
10	o形环	NBR
11	活塞密封圈	NBR
12	活塞	铝合金
13	耗损	耐磨材料
14	垫圈	自由切割材料
15	螺栓	碳钢
16	后盖	铝合金

规格

MAL

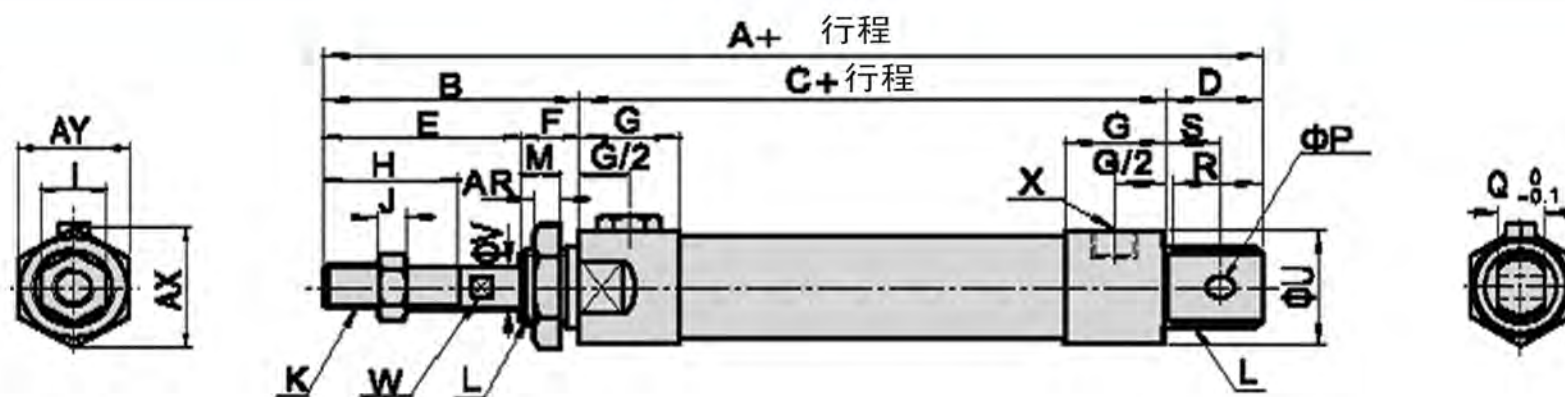


口径 / 项目	A	A1	A2	B	C	D	D1	E	F	G	H	I	J	K
20	131	122	110	40	70	21	12	28	12	16	20	12	6	M8×1.25
25	135	128	114	44	70	21	14	30	14	16	22	17	8	M10×1.25
32	141	128	114	44	70	27	14	30	14	16	22	17	8	M10×1.25
40	165	152	138	46	92	27	14	32	14	22	24	17	7	M12×1.25

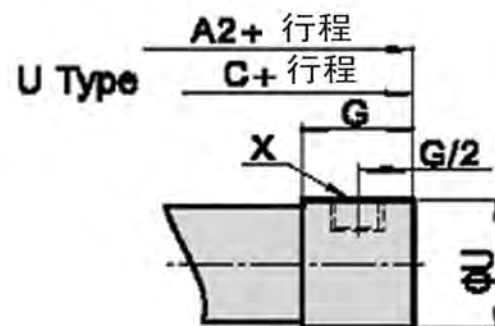
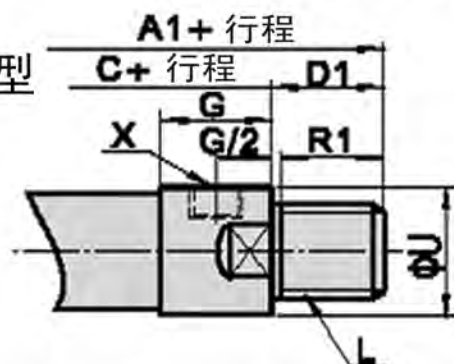
口径 / 项目	L	M	P	Q	R	R1	S	U	V	W	X	AR	AX	AY
20	M22×1.5	10	8	16	19	10	12	29	8	6	1/8"	7	33	29
25	M22×1.5	12	8	18	19	12	12	34	10	8	1/8"	7	33	29
32	M24×2.0	12	10	16	25	12	15	39.5	12	10	1/8"	8	37	32
40	M30×2.0	12	12	20	25	12	16	49.5	16	14	1/4"	9	47	41

MSAL

CA 类型



CM 类型



项目 缸径 / 冲程	A			A1			A2			B	C			D	D1	E	F
	≦50	51~100	≧101	≦50	51~100	≧101	≦50	51~100	≧101		≦50	51~100	≧101				
20	156	181	206	147	172	197	135	160	185	40	95	120	145	21	12	28	12
25	160	185	210	153	178	203	139	164	189	44	95	120	145	21	14	30	14
32	166	191	216	153	178	203	139	164	189	44	95	120	145	27	14	30	14
40	190	215	240	177	202	227	163	188	213	48	117	142	167	27	14	32	14

缸径 / 项目	G	H	I	J	K	L	M	P	Q	R	R1	S	U	V	W	X	AR	AX	AY
	20	16	20	12	6	M8×1.25	M22×1.5	10	8	16	19	10	12	29	8	6	1/8"	7	33
25	16	22	17	6	M10×1.25	M22×1.5	12	8	18	19	12	12	34	10	8	1/8"	7	33	29
32	16	22	17	6	M10×1.25	M24×2.0	12	10	18	25	12	15	39.5	12	10	1/8"	8	37	32
40	22	24	17	7	M12×1.25	M30×2.0	12	12	20	25	12	15	49.5	16	14	1/4"	9	47	41

标记；磁铁式气缸的尺寸是一样的非磁铁式汽缸

MTAL

CA类型 A+行程 x2
B+行程 C+行程
E+行程

CM A1+行程 x2 C+行程
U Type A2+行程 x2 C+行程

项目	A				A1				A2				C			
口径 行程	0-25	26-50	51-75	76-100	0-25	26-50	51-75	76-100	0-25	26-50	51-75	76-100	0-25	26-50	51-75	76-100
20	148	156	171	181	137	147	162	172	125	135	150	180	85	95	110	120
25	150	160	175	185	143	153	168	178	129	139	154	184	85	95	110	120
32	156	166	186	196	143	153	173	183	129	139	159	189	85	95	115	125
40	180	190	210	220	167	177	197	207	153	163	183	183	107	117	137	147

标记：
1. 磁铁式气缸的尺寸是一样的非磁铁式汽缸
2. 没有标记的尺寸和 MAL 标准类型是一样的

MALD

A+行程 x2
C+行程 B+行程

口径	A	B	C	E	F	G	H	I	J	K	L	M	U	V	W	X	AR	AX	AY
20	150	40	70	28	12	16	20	12	6	M8×1.25	M22×1.5	10	29	8	8	1/8" 7	33	29	
25	158	44	70	30	14	18	22	17	8	M10×1.25	M22×1.5	12	34	10	8	1/8" 7	33	29	
32	158	44	70	30	14	18	22	17	8	M10×1.25	M24×2.0	12	39.5	12	10	1/8" 8	37	32	
40	184	48	92	32	14	22	24	17	7	M12×1.25	M30×2.0	12	49.5	16	14	1/4" 9	47	41	

标记：磁铁式气缸的尺寸是一样的非磁铁式汽缸

MALJ

A+行程 x2+ 可调整行程
C+行程
T+可调整行程
T+行程 + 可调整行程

口径	项目	A	B	C	E	F	G	H	I	J	K	L	M	T	U	V	W	X	AR	AX	AY
20		147	40	70	28	12	16	20	12	6	M8×1.25	M22×1.5	10	25	29	8	8	1/8" 7	33	29	
25		155	44	70	30	14	18	22	17	8	M10×1.25	M22×1.5	12	27	34	10	8	1/8" 7	33	29	
32		155	44	70	30	14	18	22	17	8	M10×1.25	M24×2.0	12	27	39.5	12	10	1/8" 8	37	32	
40		180	46	92	32	14	22	24	17	7	M12×1.25	M30×2.0	12	28	49.5	16	14	1/4" 9	47	41	

标记：磁铁式气缸的尺寸是一样的非磁铁式汽缸

选择配件

配件	型号	MAL		MSAL, MTAL		MALD, MALJ	
		标准	有磁铁	标准	有磁铁	标准	有磁铁
安装配件	LB	●	●	●	●	●	●
	FA	●	●	●	●	●	●
	SDB	●	●	●	●	×	×
关节	I	●	●	●	●	●	●
	Y	●	●	●	●	●	●
	U	●	●	●	●	●	●
	F	●	●	●	●	●	●
可调压开关	CS1-M	×	●	×	●	×	●
	DS1-M	×	●	×	●	×	●

- ① 请参考第 397-402 的关节细节
② 请参考 403-426 的调压开关细节

配件材料

口径	安装配件				适配接头		
	LB	FA	SDB	I	Y	F	U
16-63	○	○	○	□	□	□	□

○ — 低碳钢 □ — 碳钢

订购代码列表的配件

配件 / 口径	安装配件		
	LB	FA	SDB
20	F-MA20LB	F-MA20FA	F-MA20SDB
25	F-MA32LB	F-MA32FA	F-MA32SDB
32	F-MA40LB	F-MA40FA	F-MA40SDB

配件 / 口径	适配接头			
	I: I Knuckle	Y: Y Knuckle	F: F Knuckle	U: U Knuckle
20	F-M08125I	F-M08125Y	F-M08125F	F-M08125U
25	F-M10125I	F-M10125Y	F-M10125F	F-M10125U
32	F-M12125I	F-M12125Y	F-M12125F	F-M12125U

配件 / 口径	调压开关	
	CS1-M□	DS1-M□
20	CS1-M-A20	DS1-M-A20
25	CS1-M-A25	DS1-M-A25
32	CS1-M-A32	DS1-M-A32
40	CS1-M-A40	DS1-M-A40

规格

LB

口径 / 项目 / 行程	AA (MAL)			AC (MAL)		
	0~50	51~100	101~150	0~50	51~100	101~150
20	116	141	166	100	125	150
25	116	141	168	100	125	150
32	136	161	188	120	145	170
40	158	183	208	142	167	192

口径 / 项目 / 行程	B	F	AB	AE	AF	AL	AQ	AP	AT	AH
	20	40	12	25	54	40	15	8	6.5	3
25	44	14	29	54	40	15	8	6.5	3	25
32	44	14	19	59	45	25	8	6.5	4	32
40	46	14	21	64	50	25	8	6.5	4	36

FA

口径 / 项目 / 行程	B	C (MAL)			BB	BC	BD	BE	BF	BP	F
		0~50	51~100	101~150							
20	40	70	95	120	4	38	-	64	50	6.5	12
25	44	70	95	120	4	38	-	64	50	6.5	14
32	44	70	95	120	4	47	33	72	58	6.5	14
40	48	92	117	142	4	50	38	84	70	6.5	14

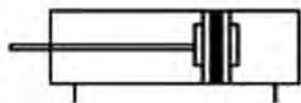
SDB

口径 / 项目 / 行程	D	S	Q	CA	CB (MAL)			CD	CE	CF	CH	CT	CP	CQ	
					0~50	51~100	101~150								
20	21	12	16	51	122	147	172	197	48	67	32	32	3	6.5	22
25	21	12	16	51	128	151	178	201	48	67	32	32	3	6.5	22
32	27	15	18	51	129	154	179	204	52	67	38	38	4	6.5	24
40	27	15	20	55	153	178	203	228	56	71	40	40	4	6.5	28

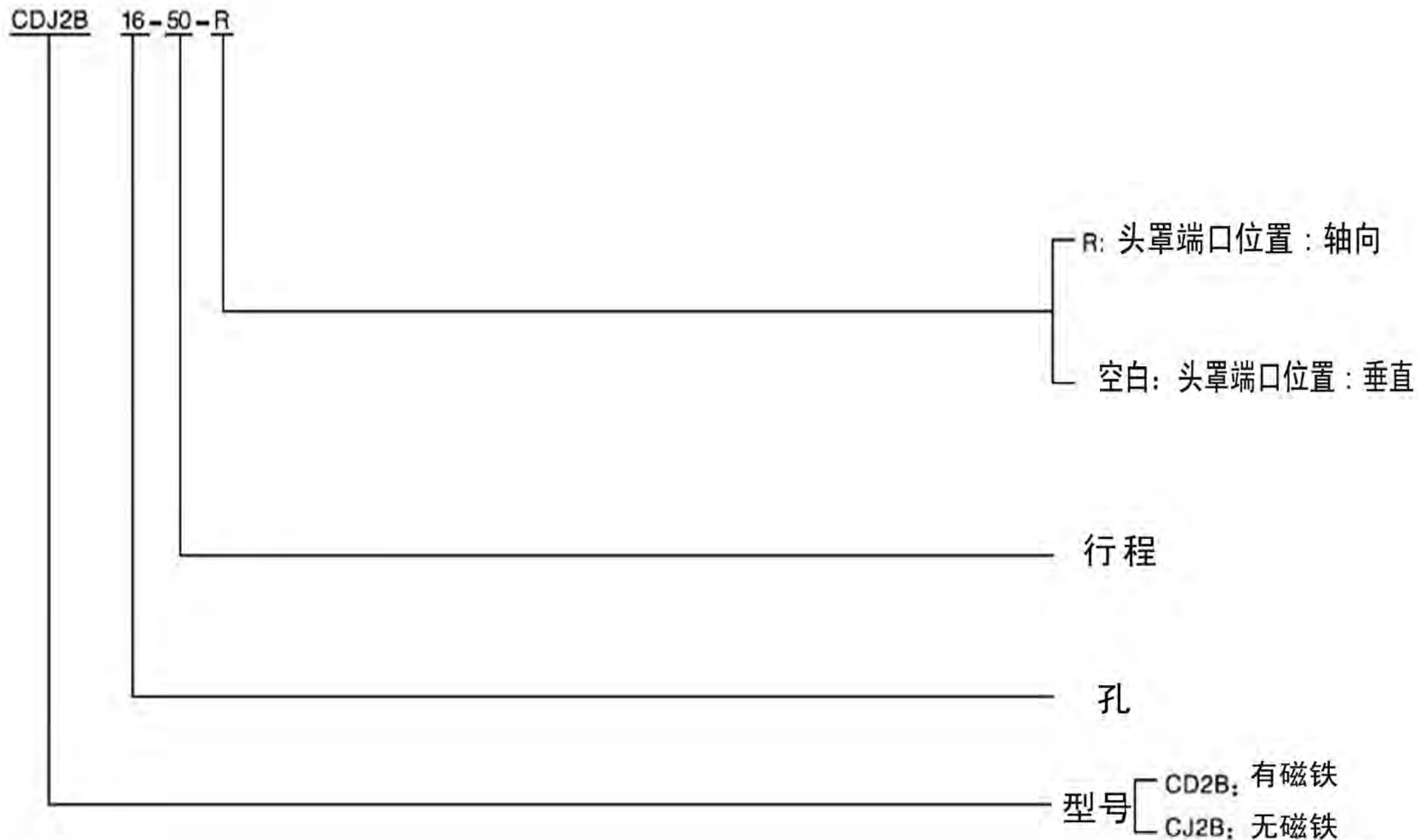
规格

孔	6	10	16
流体	空气		
运作	单动式		
MPa(kgf/cm ²) 耐受压力	1.05 Pa (10.5)		
MPa(kgf/cm ²) 最大操作压力	0.7 Pa (7.1)		
MPa(kgf/cm ²) 最小操作压力	0.12Pa(1.2)	0.06 Pa (0.6)	
工作温度	0℃~60℃		
活塞速度	50~750mm/s		
垫圈	橡胶垫		
冲程长度公差	+1.0 0		
润滑剂	无要求		
口径	M5X0.8		

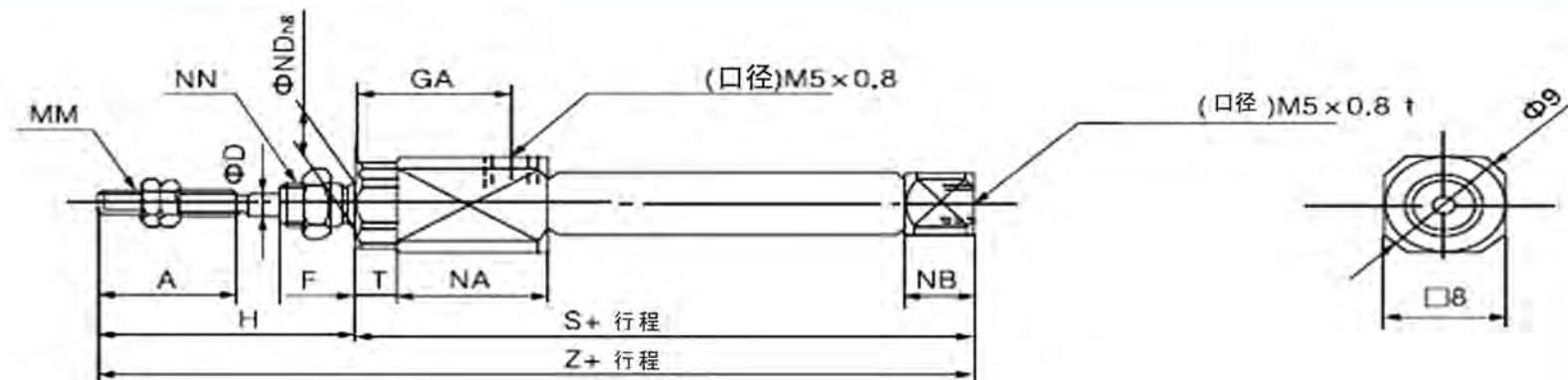
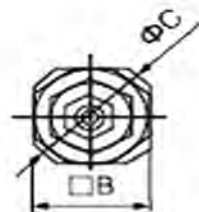
如果需要, 建议 NO. ISOVG32 润滑油



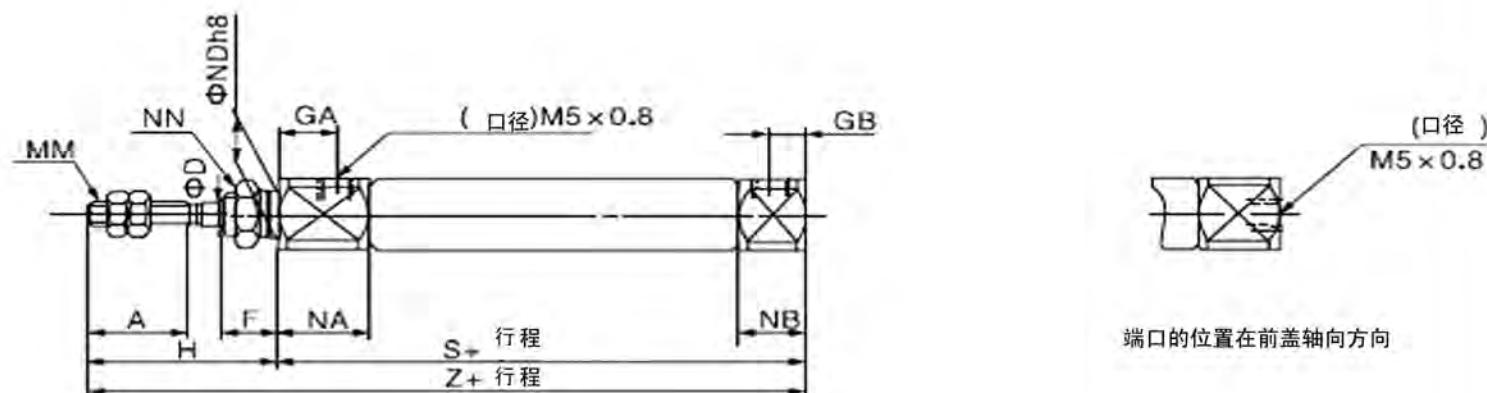
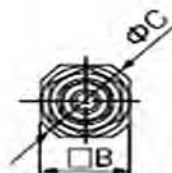
怎么订购



CL2B6



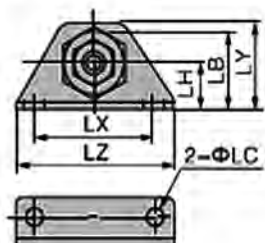
CL2B10,16



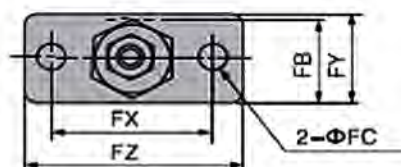
端口的位置在前盖轴向方向

缸径 (mm)	A	B	C	D	F	GA	GB	H	MM	NA	NB	ND h8	NN	S	T	Z
6	15	12	14	3	8	14.5	-	28	M3X0.5	16	7	6	M6X1.0	49	3	77
10	15	12	14	4	8	8	5	28	M4X0.7	12.5	9.5	8	M8X1.0	46	-	74
16	15	18	20	5	8	8	5	28	M5X0.8	12.5	9.5	10	M10X1.0	47	-	75

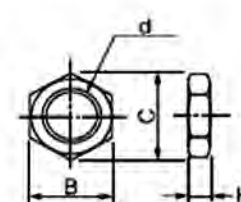
支架



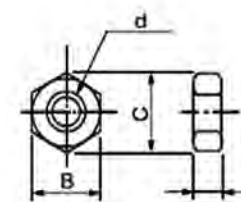
凸缘



安装螺母



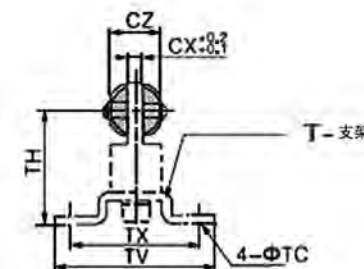
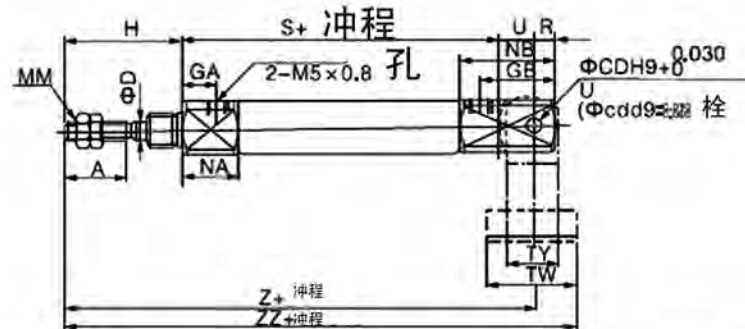
杆端螺母



缸径 (mm)	支架							凸缘							安装螺母				杆端螺母					
	部件号码	LB	φLC	LH	LX	LY	LZ	部件号码	FB	φFC	FX	FY	FZ	FT	部件号码	B	C	d	H	部件号码	B	C	d	H
6	CJ-L006B	13	4.5	9	24	16.5	32	CJ-FC06B	11	4.5	24	14	32	1.6	SNJ-006B	8	9.2	M6X1	4	NTJ-006A	5.5	6.4	M3X0.5	2.4
10	CJ-L010B	15	4.5	9	24	16.5	32	CJ-F010B	13	4.5	24	14	32	1.6	SNJ-010B	11	12.7	M8X1	4	NTJ-010A	7	8.1	M4X0.7	3.2
16	CJ-L016B	23	5.5	14	33	25	42	CJ-F016B	19	5.5	33	20	42	2.3	SNJ-016B	14	16.2	M10X1	4	NTJ-015A	8	9.2	M5X0.8	4

总尺寸 (mm)

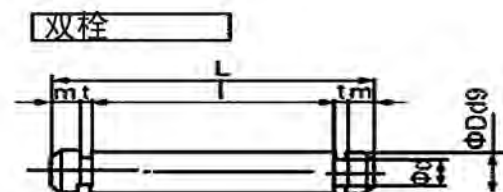
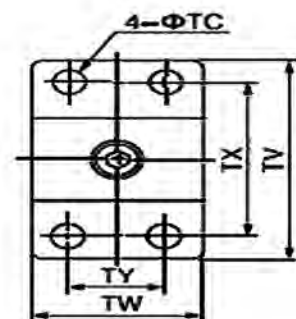
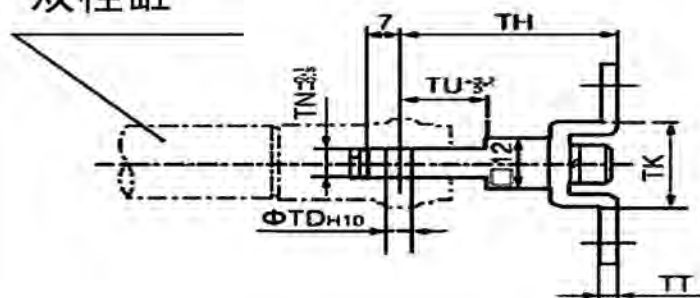
双栓
CJ2D10,16
CDJ2D10,16



孔 (mm)	A	B	C	CD(cd)	CX	CZ	D	GA	GB	H	MM	NA	NB	R	S	U	Z	ZZ
10	15	12	14	3.3	3.2	12	4	8	18	28	M4X0.7	12.5	22.5	5	46	8	82	93
16	15	18	20	5	6.5	18	5	8	23	28	M5X0.8	12.5	27.5	8	47	10	85	99

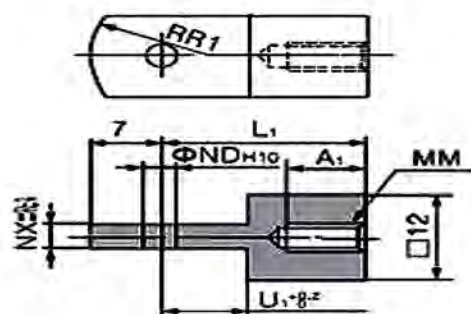
T- 支架

双栓缸

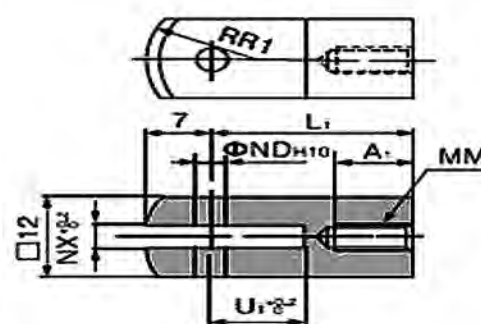


孔 (mm)	T- 支架												双栓						
	部件号码	TC	TC ^{H10}	TH	TK	TN	TT	TU	TV	TW	TX	TY	部件号码	ϕD_{d9}	ϕd	L	l	m	t
10	CJ-T010B	4.5	$3.3^{+0.048}_0$	29	18	3.1	2	9	40	22	32	12	CD-010	$3.3^{+0.03}_{-0.06}$	3	15.2	12.2	1.2	0.3
16	CJ-T016B	5.5	$5^{+0.048}_0$	35	20	6.4	2.3	14	48	28	38	16	CD-015	$5^{+0.03}_{-0.06}$	4.8	22.7	18.3	1.5	0.7

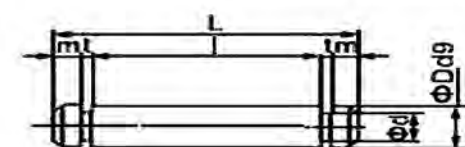
单试铰链节



双试铰链节



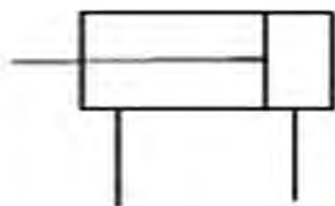
接头销



孔 (mm)	单式铰链接								双式铰链接							接头销							
	部件号码	A1	ϕND^{H10}	L1	MM	U1	NX	R1	部件号码	A1	ϕND^{H10}	L	MM	U1	NX	R1	部件号码	ϕD_{d9}	L	ϕd	l	m	t
10	I-J010B	8	$3.3^{+0.048}_0$	21	M4X0.7	9	3.1	8	Y-J010B	8	$3.3^{+0.048}_0$	21	M4X0.7	10	3.2	8	IY-J010	$3.3^{+0.03}_{-0.06}$	16.2	3	12.2	1.7	0.3
16	I-J016B	8	$5^{+0.048}_0$	25	M5X0.8	14	6.4	12	Y-J016B	11	$5^{+0.048}_0$	21	M5X0.8	10	6.5	12	IY-J015	$5^{+0.03}_{-0.06}$	16.6	4.8	12.2	1.5	0.7



符号



规格

缸径 (mm)	20	25	32	40
流体	空气			
动作形式	双动			
保证耐压力	1.5MPa(15.2kgf/cm ²)			
最高使用压力	1.0MPa(10.2kgf/cm ²)			
最低使用压力	0.05MPa(0.5kgf/cm ²)			
最低和流体温度	0 ~ 60℃			
活塞速度难关	50 ~ 750mm/s			
缓冲	橡胶缓冲, 气缓冲			
行程公差	+1.4 0			
润滑	不需要			
接管口径 (Rc,NPT,G)	1/8	1/8	1/8	1/4

如果要润滑, 请选用透平 1 号油 ISOVG32.

订购示例

- 1) 缸径:20, 行程:75, 型号:CDM2B20-75
- 2) 缸径:40, 行程:198, 型号:CDM2B40-198

订购代码

CDM2B 32-150 A

订购方式

- 1) 缸径 :20, 行程 :75, 型号 :CDM2B20-75
- 2) 缸径 :40, 行程 :75, 型号 : CM2B40-75

缓冲 { 空白 - 橡胶缓冲
A - 空气缓冲

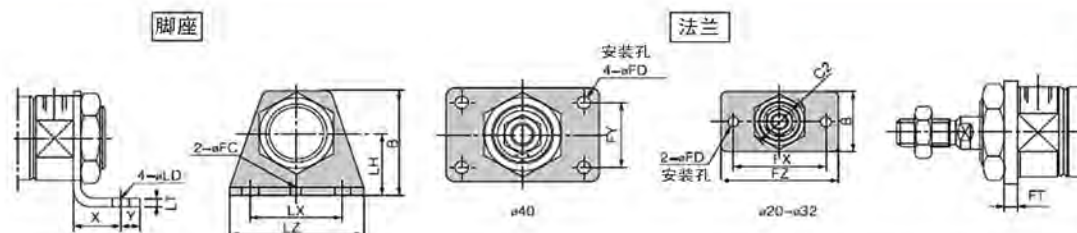
行程

缸径 { 20- ϕ 20mm
25- ϕ 25mm
32- ϕ 32mm
40- ϕ 40mm

型号 { CDM2B: 带磁
CM2B: 不带磁

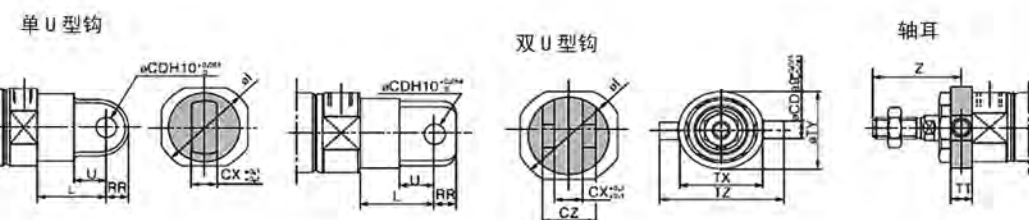
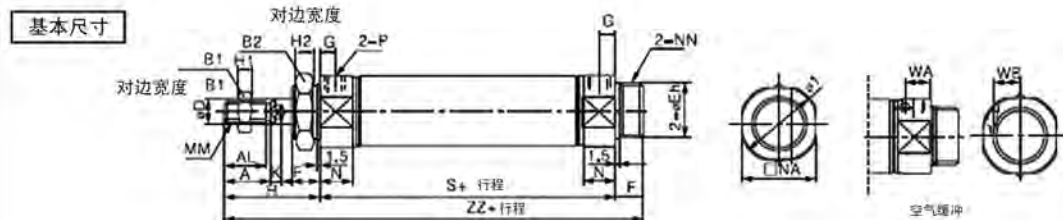
行程

缸径	标准行程	最大行程	安装型号	
			磁性开关	开关固定码
20	25,40,50,80,100,125,150, 160,175,200,250,300	1000	D-C73L	BM2-020
25			D-C76L	BM2-025
32			D-C80L	BM2-032
40			D-H7A1L D-H7BL	BM2-040



缸径 (mm)	脚座										法兰							
	部件	X	Y	LD	LC	LX	LZ	LH	LT	B	部件	FD	FY	FX	FZ	C2	B	Ft
20	CM-F020B	20	8	6.8	4	40	55	25	3.2	40	CM-F020B	7	-	60	75	30	34	4
25	CM-F025B	20	8	6.8	4	40	55	28	3.2	47	CM-F025B	7	-	60	75	37	40	4
32	CM-F032B	20	8	6.8	4	40	55	28	3.2	47	CM-F032B	7	-	60	75	37	40	4
40	CM-F040B	23	10	7	4	55	75	30	3.2	54	CM-F040B	7	36	66	82	47.3	52	5

外观尺寸图 (mm)



缸径 (mm)	行程	A	AL	B1	B2	D	E	F	G	H	H1	H2	I	K	MM	N	NA	NN	P	S	ZZ	WA	WB
20	-300	18	15.5	13	26	8	20 ⁰ _{-0.033}	13	8	41	5	8	28	5	M8X1.25	15	24	M20X1.5	1/8	62	116	11.5	8.5
25	-300	22	19.5	17	32	10	26 ⁰ _{-0.033}	13	8	45	6	8	33.5	5.5	M10X1.25	15	30	M26X1.5	1/8	62	120	11.5	10
32	-300	22	19.5	17	32	12	26 ⁰ _{-0.033}	13	8	45	6	8	37.5	5.5	M10X1.25	15	34.5	M26X1.5	1/8	64	122	11.5	11.5
40	-300	24	21	22	41	14	32 ⁰ _{-0.039}	16	11	50	8	10	46.5	7	M14X1.5	21.5	42.5	M32X2	1/4	88	154	14	15

孔 (mm)	单 U 型钩							双 U 型钩							耳轴							
	附件	L	U	RR	ϕI	ϕCD	CX	附件	L	U	RR	ϕCD	CX	CZ	ϕI	附件	TX	TZ	TD	TY	Z	TT
20	CM-C020B	30	14	9	28	9	10	CM-D020B	30	14	9	9	10	19	28	CM-T020B	32	52	8	32	36	10
25	CM-C020B	30	14	9	33.5	9	10	CM-D032B	30	14	9	9	10	19	33.5	CM-T032B	40	60	9	40	40	10
32	CM-C020B	30	14	9	37.5	9	10	CM-D032B	30	14	9	9	10	19	37.5	CM-T032B	40	60	9	40	40	10
40	CM-C020B	39	18	10	46.5	10	15	CM-D040B	39	18	11	11	15	30	46.5	CM-T040B	53	77	10	53	44.5	11

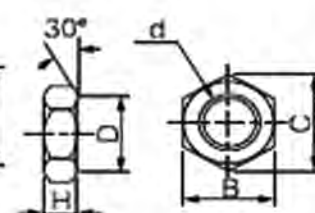
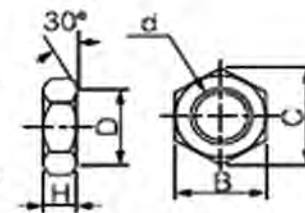
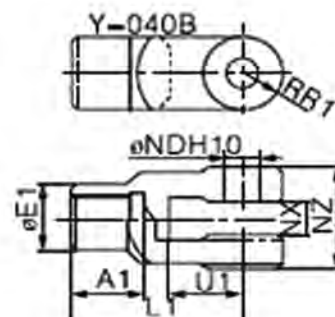
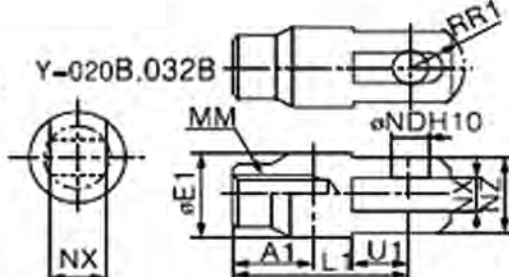
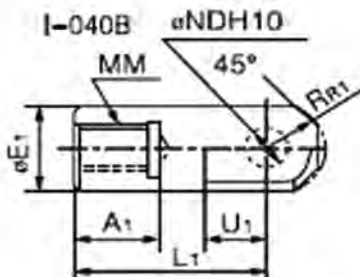
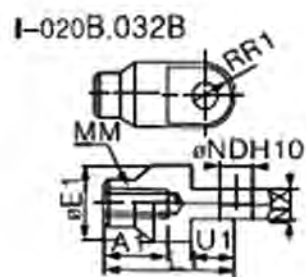
总尺寸 (mm)

单试铰链节

双试铰链节

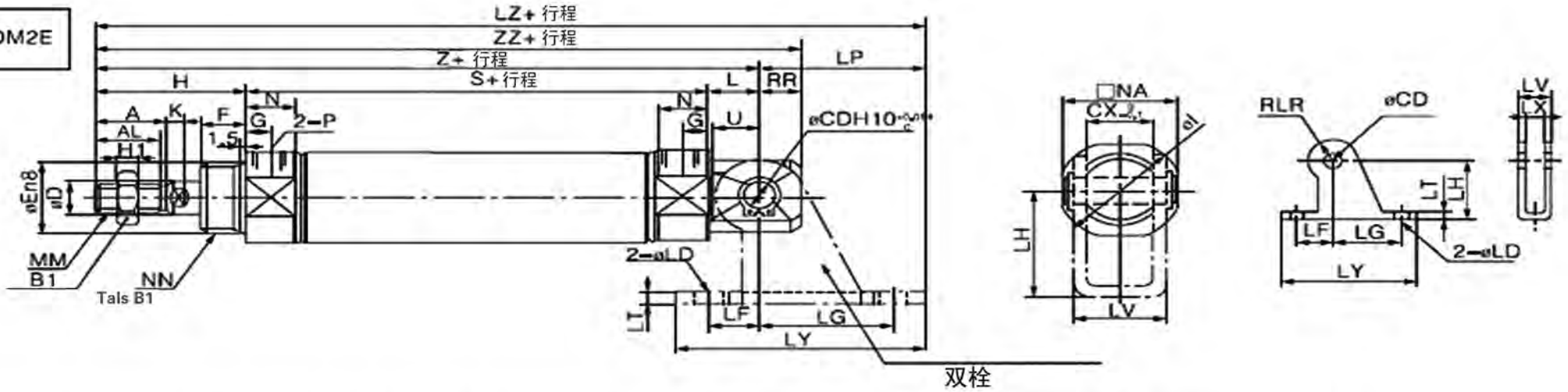
杆端螺母

安装螺母



孔 (mm)	单式铰链接									双式铰链接									杆端螺母				安装螺母						
	安装部件	A1	E1	L1	MM	ϕND	NX	R1	U1	安装部件	A1	E1	L1	MM	ϕND	NX	NZ	R1	U1	安装部件	B	C	d	H	安装部件	B	C	d	H
20	I-020B	16	20	36	M8X1.25	9	9	10	14	Y-020B	16	20	36	M8X1.25	9	9	18	12	14	NT-02	13	15	M8X1.25	5	SN-020B	26	30	M20X1.5	8
25 · 32	I-032B	18	20	38	M10X1.25	9	9	10	14	Y-032B	18	20	38	M10X1.25	9	9	18	12	14	NT-03	17	19.6	M10X1.25	6	SN-032B	32	37	M26X1.5	8
40	I-040B	22	24	55	M14X1.5	12	16	15.5	20	Y-040B	22	24	55	M14X1.5	12	16	38	13	25	NT-04	22	25.4	M14X1.5	8	SN-040B	41	47.3	M32X2	10

CM2E · CDM2E

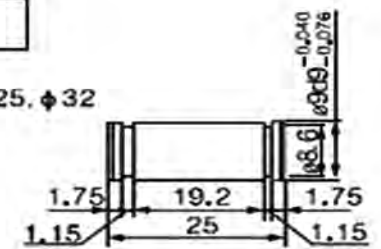


缸径 (mm)		A	AL	B1	CD	CX	D	E	F	G	H	H1	I	K	L	MM	N	NA	NN
20	-300	18	15.5	13	8	12	8	20 ⁰ _{-0.033}	13	8	41	5	28	5	12	M8X1.25	15	24	M20X1.5
25	-300	22	19.5	17	8	12	10	26 ⁰ _{-0.033}	13	8	45	6	33.5	5.5	12	M10X1.25	15	30	M26X1.5
32	-300	22	19.5	17	10	20	12	26 ⁰ _{-0.033}	13	8	45	6	37.5	5.5	15	M10X1.25	15	34.5	M26X1.5
40	-300	24	21	22	10	20	14	32 ⁰ _{-0.039}	16	11	50	8	46.5	7	15	M14X1.5	21.5	42.5	M32X2

接头销

CDP-1

φ20, φ25, φ32



缸径 (mm)	P	RR	S	U	Z	ZZ
20	1/8	9	62	11.5	115	124
25	1/8	9	62	11.5	119	128
32	1/8	12	64	14.5	124	136
40	1/4	12	88	14.5	165	165

缸径 (mm)		LD	LF	LG	LH	LP	LT	LV	LY	LZ
20	CM-EC23B	6.8	15	30	30	37	3.2	18.4	59	152
25		6.8	15	30	30	37	3.2	18.4	59	156
32	CM-EC32B	9	15	40	40	50	4	28	75	174
40		9	15	40	40	50	4	28	75	203

CDP-3

