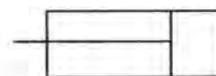
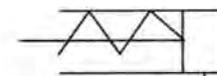




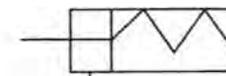
符号



双动



弹簧压回



弹簧压出

订货举例

1. 所需缸径：16，行程：10，杆端内螺纹，正确型号：CQSB16-10D
2. 所需缸径：25，行程：50 内置磁环性，杆端外螺纹，橡胶缓冲。

正确型号：CDQSB25-50DCM

φ 12~ φ 25 型号选择

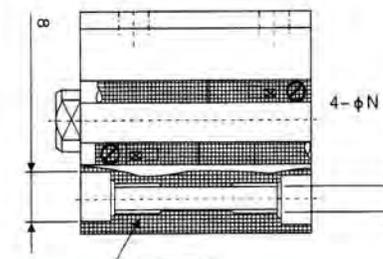
基本类型	CQSB	12	-	10	D	M
内置磁力环型	CDQSB	20	-	30	D	C
	装置	气缸内径	行程	运转		缸身 (任选)
	B- 通过孔 和內螺纹	12- φ 12mm 16- φ 16mm 20- φ 20mm 25- φ 25mm		D- 双动 S- 单动 (弹簧压出) T- 单动 (弹簧压出)		C- 橡胶缓冲 (杆端內螺纹) CM- 橡胶缓冲 (杆端外螺纹)

缸径 (mm)	标准行程		轨道安装型
	双动	单动	磁性开关
12	5,10,15, 20,25,30	5,10	D-A90L
16			D-A96L
20	5,10,15,20,25, 30,35,40,45,50	5,10	D-F9BL
25			D-A93L
			D-F9NL

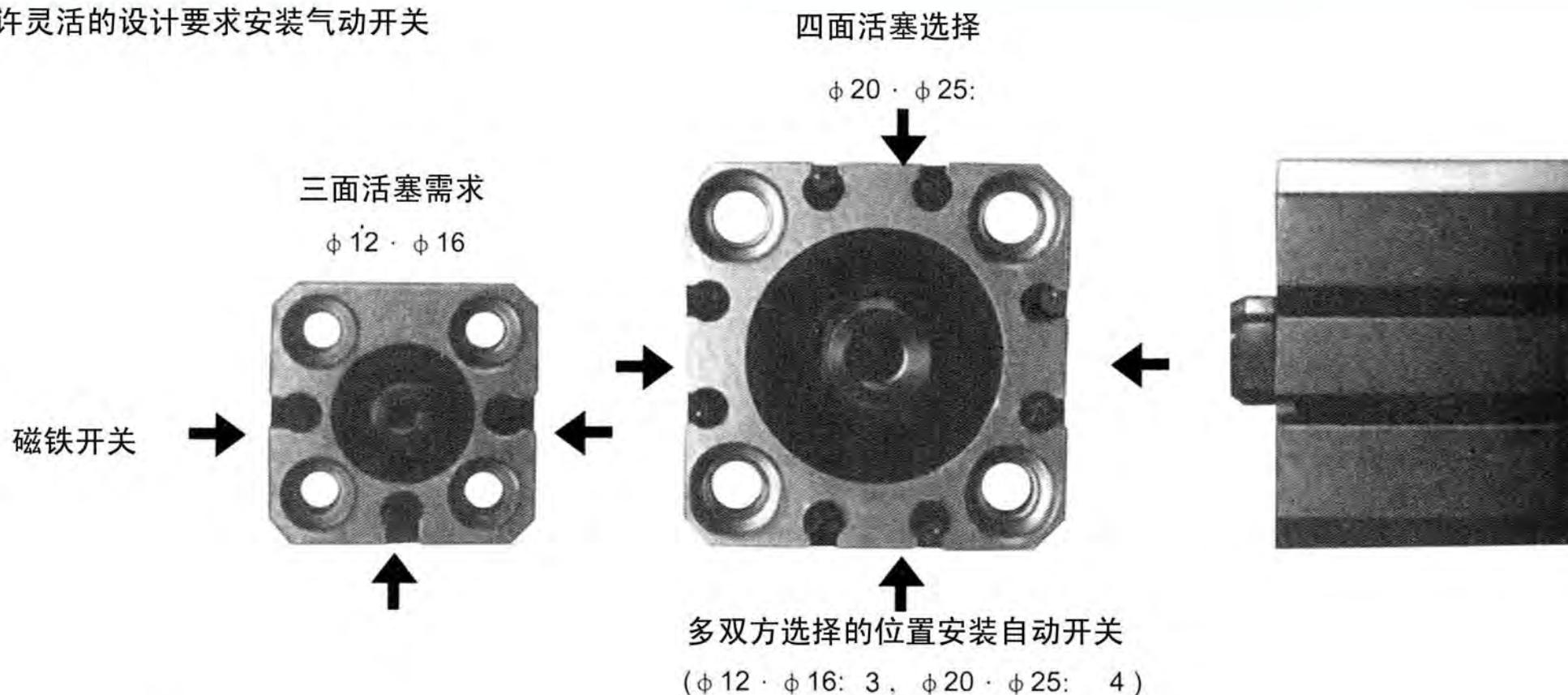
1) 磁性开关规格及特性可参阅磁性开关之系列

特点:

安装方便: 通孔及两端内螺纹共用

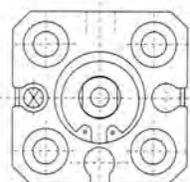


1. 小空间需求的理想的机设计
2. 允许灵活的设计要求安装气动开关



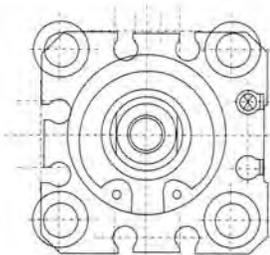
(mm)

$\phi 12$

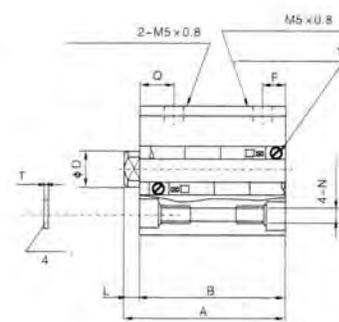
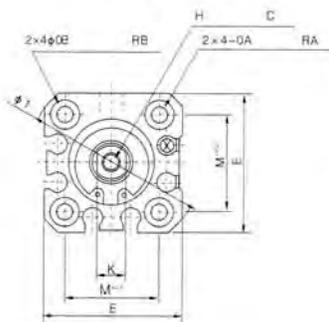


单运作：弹簧压出

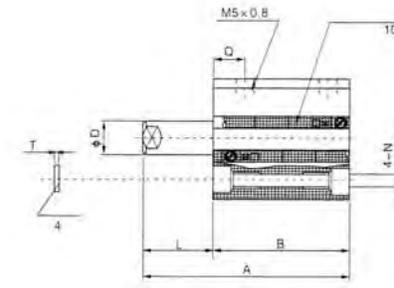
$\phi 20 \cdot \phi 25$

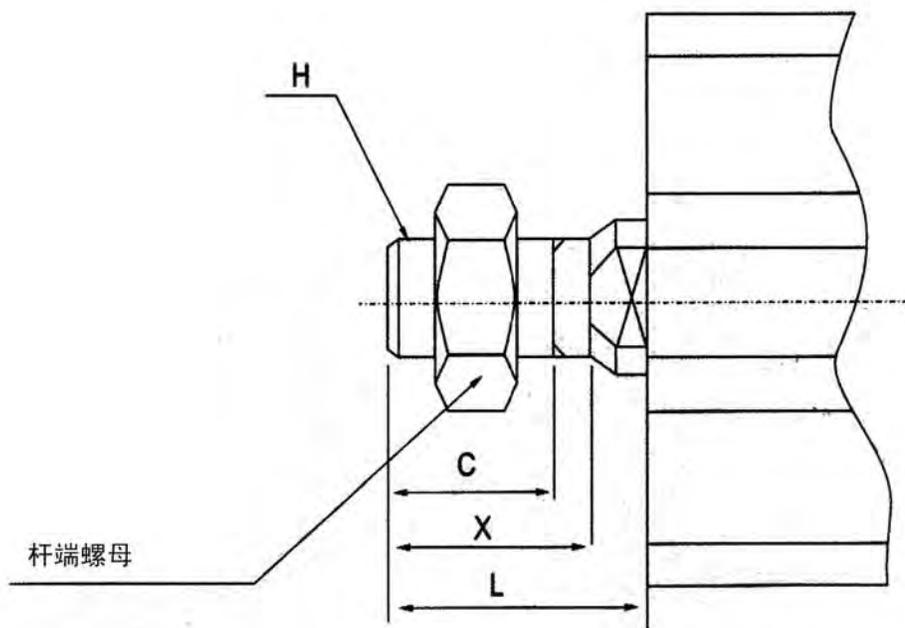


$\phi 16$ 双 / 单：弹簧按



$\phi 16$ 单：弹簧口

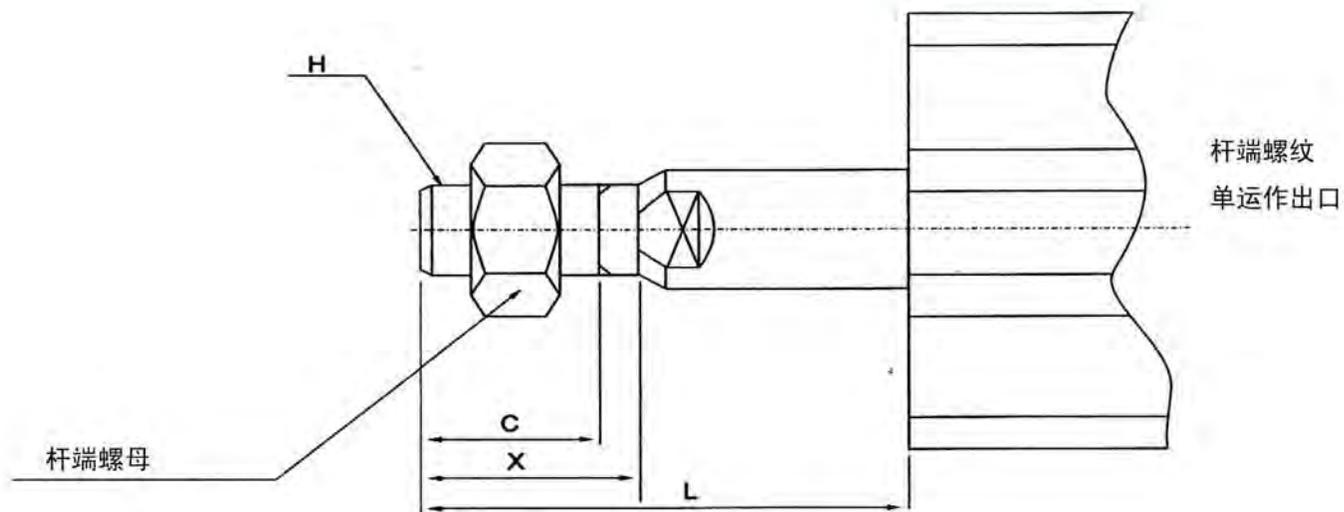




杆端螺纹
(单运作双运作: 弹簧)



口径 (mm)	C	H	L	X
12	9	M5 × 0.8	14	10.5
16	10	M6 × 1.0	15.5	12
20	12	M8 × 1.25	18.5	14
25	15	M10 × 1.25	22.5	17.5



口径 (mm)	C	H	L		X
			5 ST	10 ST	
12	9	M5 × 0.8	19	24	10.5
16	10	M6 × 1.0	20.5	25.5	12
20	12	M8 × 1.25	23.5	28.5	14
25	15	M10 × 1.25	27.5	32.5	17.5

双运作 / 单运作 可以正常使用

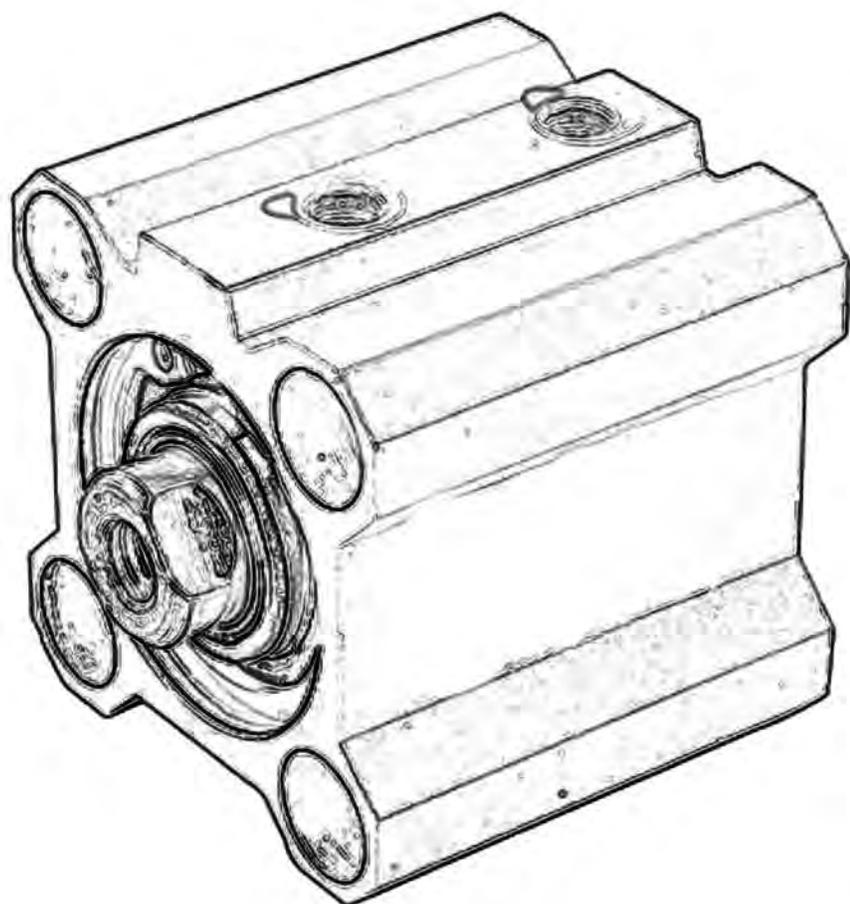
口径 (mm)														
	C	D	E	H	I	K	M	N	OA	OB	RA	RB	T	
12	6	6	25	M3 × 0.5	32	5	15.5	3.5	M4 × 0.7	6.5	7	4	0.5	
16	8	8	29	M4 × 0.7	38	6	20	3.5	M4 × 0.7	6.5	7	4	0.5	
20	7	10	36	M5 × 0.8	47	8	25.5	5.4	M6 × 1.0	9	10	7	1	
25	12	12	40	M6 × 1.0	52	10	28	5.4	M6 × 1.0	9	10	7	1	

双动

(mm) 口径	行程范围	基本类型					内置磁环型	
		A	B	F	L	Q	A	B
12	5~30	20.5+st	17+st	5	3.5	7.5	25.5+st	22+st
16	5~30	20.5+st	17+st	5	3.5	7.5	25.5+st	22+st
20	5~50	24+st	19.5+st	5.5	4.5	9	34+st	29.5+st
25	5~50	27.5+st	22.5+st	5.5	5	11	37.5+st	32.5+st

单动：弹簧压回

口径 (mm)	行程 范围	基本类型						内置磁环型			
		A		B		F	L	A		B	
		5 st	10 st	5 st	10 st			5 st	10 st	5 st	10 st
12	5,10	25.5	30.5	22	27	5	3.5	30.5	35.5	27	32
16		25.5	30.5	22	27	5	3.5	30.5	35.5	27	32
20		29	34	24.5	29.5	5.5	4.5	39	44	34.5	39.5
25		32.5	37.5	27.5	32.5	5.5	5	42.5	47.5	37.5	42.5



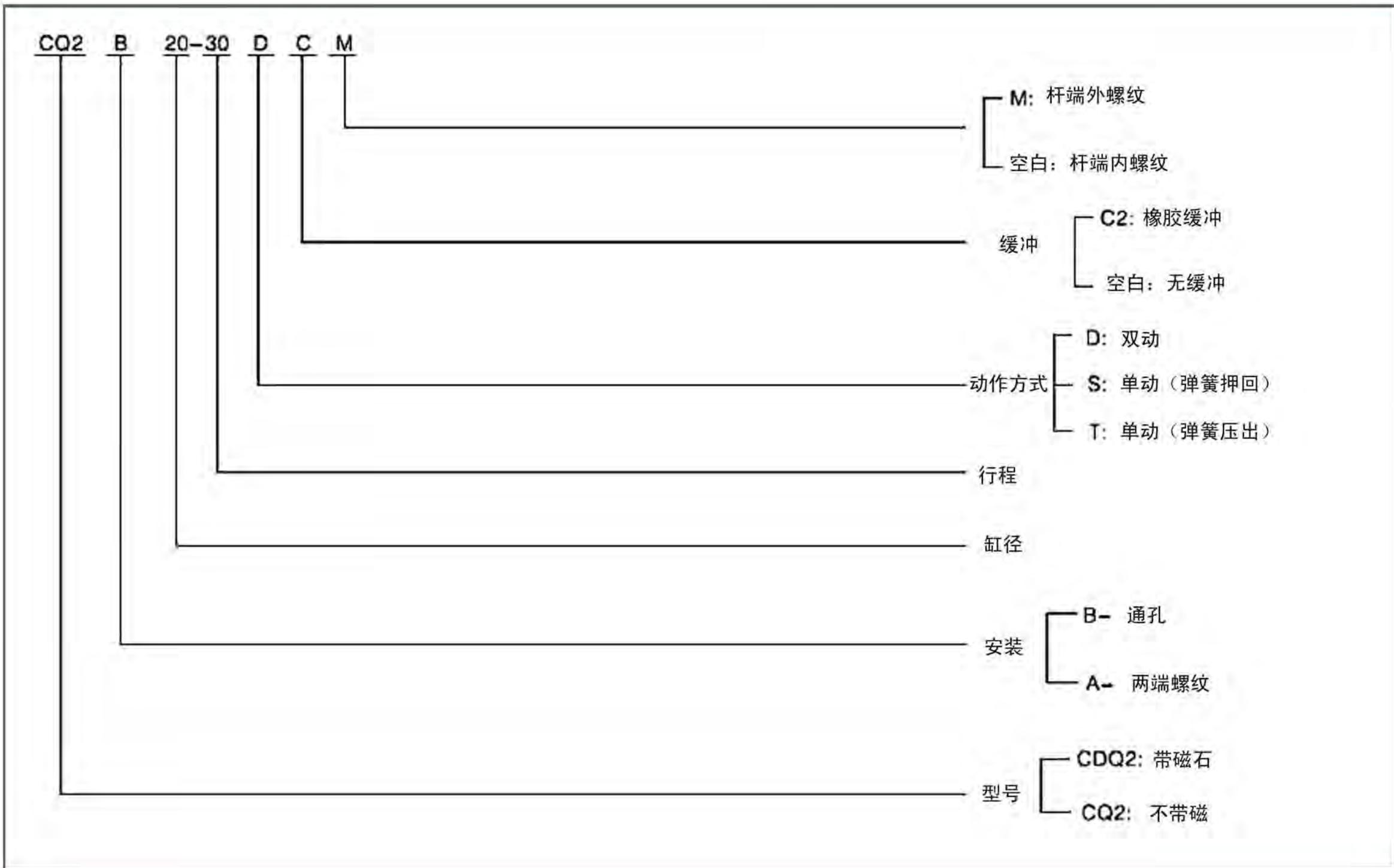
规格

缸径 (mm)	12	16	20	25	32	40	50	63	80	100
工作介质	空气									
动作形式	单动伸出型, 双动引入型									
压力范围	1.5MPa(15.3kgf/cm ²)									
最大压力	1.0MPa(10.2kgf/cm ²)									
温度范围	0-60℃									
杆端螺纹	螺纹 (标准) 外螺纹 (选项)									
缓冲	No									
行程长度公差	+10 0									
润滑油	不需要									
安装	两端通孔横置									
接头口径	M5x0.8	1/8	1/4	3/8						

符号



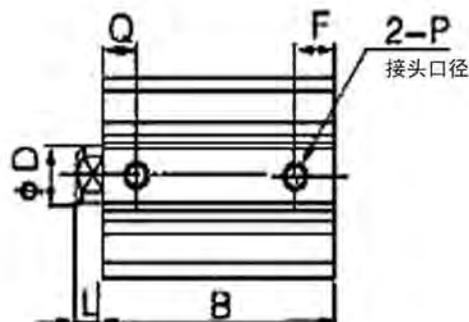
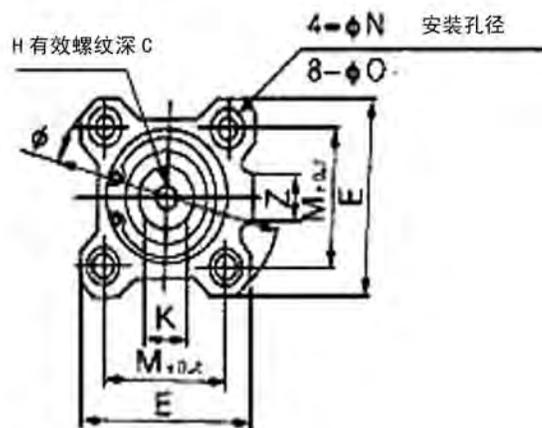
如需润滑油, 请使用透平一号 ISOVG32.



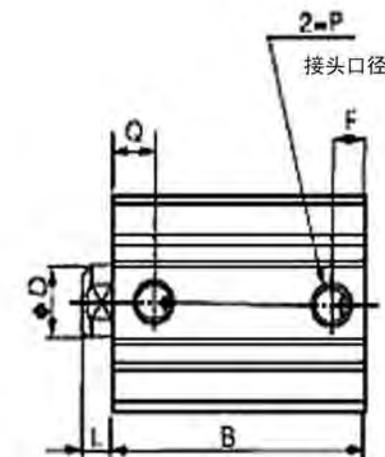
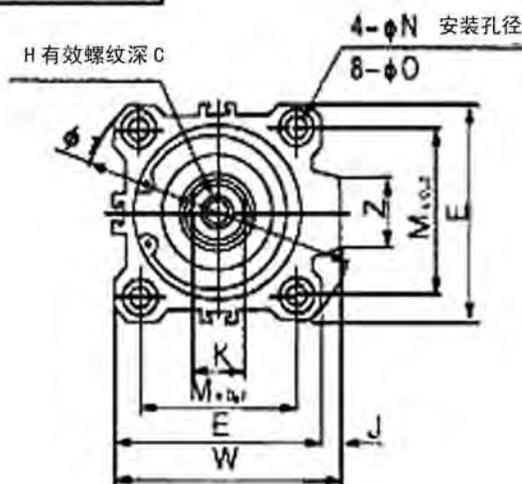
规格 (mm)

安装孔 / CQ2B (基本型号: 单动型 / 双动型)

$\phi 12 - \phi 25$



$\phi 32 - \phi 100$

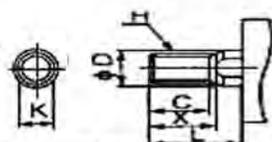


型号	行程	B	ϕD	ϵ	F	H	C	ϕI	J	K	L	M	ϕN	ϕO	P	Q	W	Z
CQ2B12-□D	5~30	17+ s_1	6	25	5	M3X0.5	6	32	-	5	3.5	15.5	3.5	6.5 深度3.5	M5X0.8	7.5	-	-
CQ2B16-□D	5~30	18.5+ s_1	8	29	5.5	M4X0.7	8	38	-	6	3.5	20	3.5	6.5 深度3.5	M5X0.8	8	-	10
CQ2B20-□D	5~50	19.5+ s_1	10	36	5.5	M5X0.8	7	47	-	8	4.5	25.5	5.5	9 深度7	M5X0.8	9	-	10
CQ2B25-□D	5~50	22.5+ s_1	12	40	5.5	M6X1.0	12	52	-	10	5	28	5.5	9 深度7	M5X0.8	11	-	10
CQ2B32-□D	5	23+ s_1	16	45	5.5	M8X1.25	13	60	4.5	14	7	34	5.5	9 深度7	M5X0.8	11.5	49.5	18
	10~50				7.5										1/8	10.5		
CQ2B40-□D	5~50	29.5+ s_1	16	52	8	M8X1.25	13	69	5	14	7	40	5.5	9 深度7	1/8	11	57	18
CQ2B50-□D	10~50	30.5+ s_1	20	64	10.5	M10X1.5	15	86	7	17	8	50	6.6	11 深度8	1/4	10.5	71	22
CQ2B63-□D	10~50	36+ s_1	20	77	10.5	M10X1.5	15	103	7	17	8	60	9	14 深度10.5	1/4	15	84	22
CQ2B80-□D	10~50	43.5+ s_1	25	98	12.5	M16X2.0	21	132	6	22	10	77	11	17.5 13.5	3/8	16	104	26
CQ2B100-□D	10~50	53+ s_1	30	117	13	M20X2.5	27	156	6.5	27	12	94	11	17.5 13.5	3/8	23	123.5	26

型号	行程 (mm)	B	F	P	Q
32	75,100	33	7.5	1/8	10.5
40	75,100	39.5	8	1/8	11
50	75,100	40.5	10.5	1/4	10.5
63	75,100	46	10.5	1/4	15
80	75,100	53.5	12.5	3/8	16
100	75,100	63	13	3/8	23

型号	B			φD	E	F		H	C	φI	J	K	L	M	φN	φO	P			D		W	Z
	5st	10st	20st			5st	10st										5st	10st	5st	10st			
CQ2B12-□S	22	27	-	6	25	5	5	M3x0.5	6	32	-	5	3.5	15.5	3.5	6.5	3.5	M5x0.8	-	7.5	7.5	-	-
CQ2B16-□S	23.5	28.5	-	8	29	5.5	5.5	M4x0.7	6	38	-	6	3.5	20	3.5	6.5	3.5	M5x0.8	-	8	8	-	10
CQ2B20-□S	24.5	29.5	-	10	36	5.5	5.5	M5x0.8	7	47	-	8	4.5	25.5	5.5	9	7	M5x0.8	-	9	9	-	10
CQ2B25-□S	27.5	32.5	-	12	40	5.5	5.5	M6x1.0	12	52	-	10	5	28	5.5	9	7	M5x0.8	-	11	11	-	10
CQ2B32-□S	28	33	-	16	45	5.5	5.5	M8x1.25	13	60	4.5	14	7	34	5.5	9	7	M5x0.8	1/8	11.5	11.5	49.5	18
CQ2B40-□S	34.5	39.5	-	16	52	8	8	M8x1.25	13	69	5	14	7	40	5.5	9	7	1/8	-	11	11	57	18
CQ2B50-□S	-	40.5	40.5	20	64	10.5	10.5	M10x1.5	15	86	7	17	8	50	6.6	11	8	-	1/4	10.5	10.5	71	22

杆端外螺纹



杆端内螺纹 /CO2A

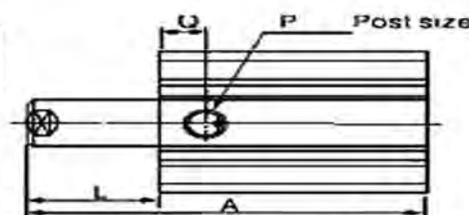
内径 (mm)	C	X	φD	H	L	K
12	9	10.5	6	M5X0.8	14	5
16	10	12	8	M6X1.0	15.5	6
20	12	14	10	M8X1.25	18.5	8
25	15	17.5	12	M10X1.25	22.5	10
32	20.5	23.5	16	M14X1.5	28.5	14
40	20.5	23.5	16	M14X1.5	28.5	14
50	26	28.5	20	M18X1.5	33.5	17
63	26	28.5	20	M18X1.5	33.5	17
80	32.5	35.5	25	M22X1.5	43.5	22
100	32.5	35.5	30	M26X1.5	43.5	27

安装 通孔



内径 (mm)	O	R
12	M4X0.7	7
16	M4X0.7	7
20	M6X1.0	10
25	M6X1.0	10
32	M6X1.0	10
40	M6X1.0	10
50	M8X1.25	14
63	M10X1.5	18
80	M12X1.75	22
100	M12X1.75	22

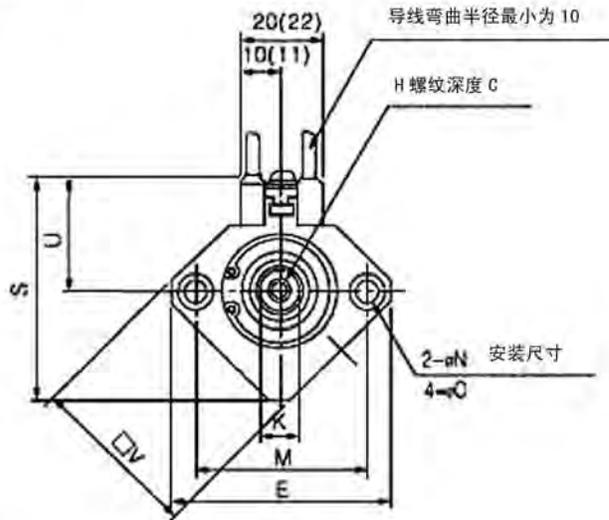
single spring extend
φ12 - φ50



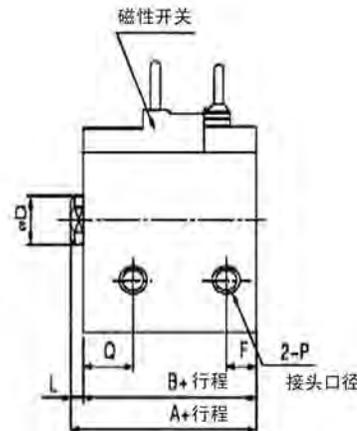
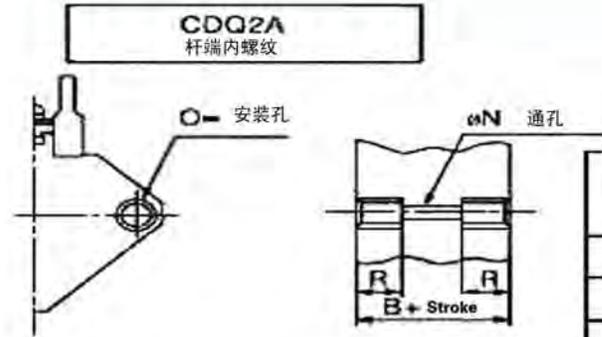
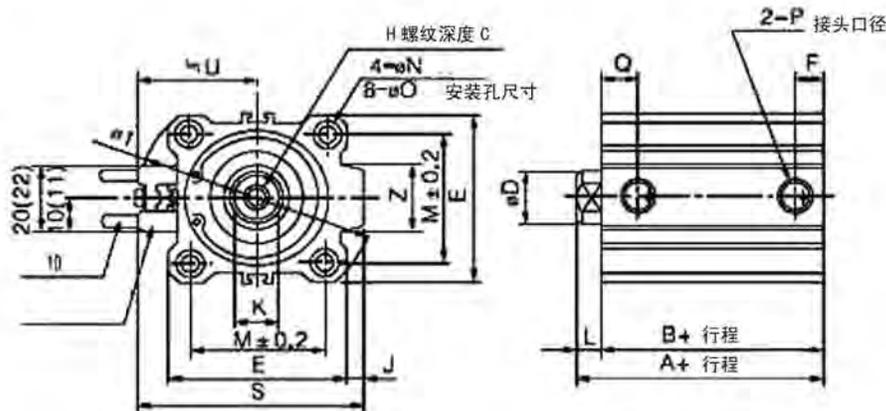
内径 (mm)	A			L		
	5st	10st	20st	5st	10st	20st
12	30.5	40.5	-	8.5	13.5	-
16	32	42	-	8.5	13.5	-
20	34	44	-	9.5	14.5	-
25	37.5	47.5	-	10	15	-
32	40	50	-	12	17	-
40	46.5	56.5	-	12	17	-
50	-	58.5	78.5	-	18	28

尺寸图 (mm)

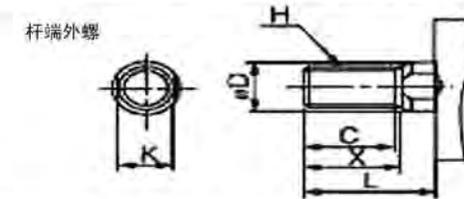
CQ2B
φ12-φ12



φ32-φ100



缸径 (mm)	O	R
12	M4X0.7	7
16	M4X0.7	7
20	M6X1.0	10
25	M6X1.0	10
32	M6X1.0	10
40	M6X1.0	10
50	M8X1.25	14
63	M10X1.5	18
80	M12X1.75	22
100	M12X1.75	22



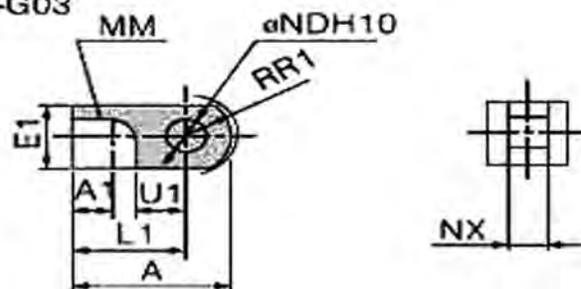
Bore (mm)	C	X	φD	H	L	K
12	9	10.5	6	M5X0.8	14	5
16	10	12	8	M6X1.0	15.5	6
20	12	14	10	M8X1.25	18.5	8
25	15	17.5	12	M10X1.25	22.5	10
32	20.5	23.5	16	M14X1.5	28.5	14
40	20.5	23.5	16	M14X1.5	28.5	14
50	26	28.5	20	M18X1.5	33.5	17
63	26	28.5	20	M18X1.5	33.5	17
80	32.5	35.5	25	M22X1.5	43.5	22
100	32.5	35.5	30	M26X1.5	43.5	27

型号	行程(mm)	A	B	φD	E	F	H	C	φI	J	K	L	M	φN	φO	P	Q	S	U	V	Z
CDQ2B12	5~30	31.5	28	6	32	6.5	M3X0.5	6	-	-	5	3.5	22	3.5	6.5 3.5	M5X0.8	11	35.5	19.5	25	-
CDQ2B16	5~30	34	30.5	8	38	5.5	M3X0.5	8	-	-	6	3.5	28	3.5	6.5 3.5	M5X0.8	10	41.5	22.5	29	-
CDQ2B20	5~50	36	31.5	10	46.8	5.5	M3X0.5	7	-	-	8	4.5	36	5.5	9 7	M5X0.8	10.5	48	24.5	36	-
CDQ2B25	5~50	37.5	32.5	12	52	5.5	M3X0.5	12	-	-	10	5	40	5.5	9 7	M5X0.8	11	53.5	27.5	40	-
CDQ2B32	5~50	40	33	16	45	7.5	M3X0.5	13	60	4.5	14	7	34	5.5	9 7	1/8	10.5	58.5	31.5	-	18
CDQ2B40	5~50	46.5	39.5	16	52	8	M3X0.5	13	69	5	14	7	40	5.5	9 7	1/8	11	66	35	-	18
CDQ2B50	10~50	48.5	40.5	20	64	10.5	M3X0.5	15	86	7	17	8	50	6.6	11 8	1/4	10.5	80	41	-	22
CDQ2B63	10~50	54	46	20	77	10.5	M3X0.5	15	103	7	17	8	60	9	14 10.5	1/4	15	93	47.5	-	22
CDQ2B80	10~50	63.5	53.5	25	98	12.5	M3X0.5	21	132	6	22	10	77	11	17.5 13.5	3/8	16	112.5	57.5	-	26
CDQ2B100	10~50	75	63	30	117	13	M3X0.5	27	156	6.5	27	12	94	11	17.5 13.5	3/8	23	132.5	67.5	-	26

缸径	行程(mm)	A	B	F	P	Q
32	75.100	40	33	7.5	1/8	10.5
40	75.100	46.5	39.5	8	1/8	11
50	75.100	48.5	40.5	10.5	1/4	10.5
63	75.100	54	46	10.5	1/4	15
80	75.100	63.5	53.5	12.5	3/8	16
100	75.100	75	63	13	3/8	23

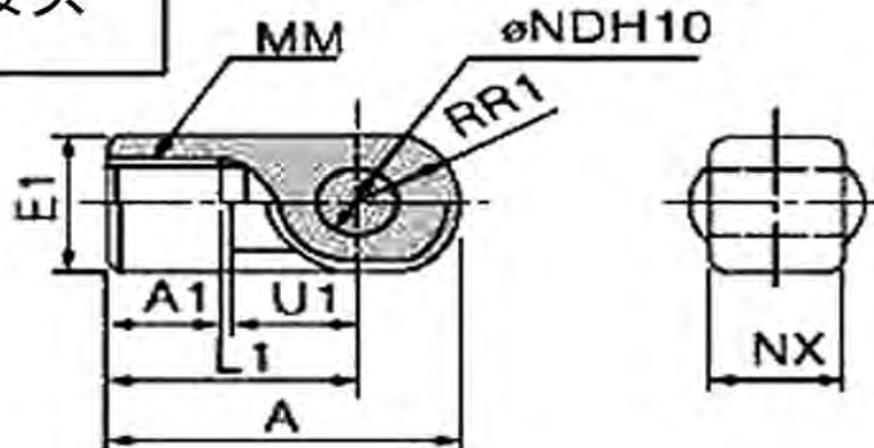
尺寸图 (mm)

I-G012、I-Z015A
I-G02、I-G03



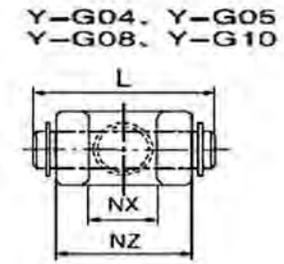
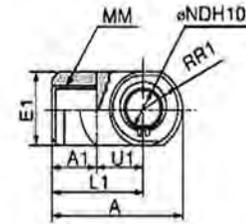
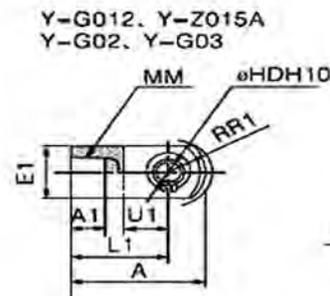
I 型接头

I-G04、I-G05
I-G08、I-G10



缸径 (mm)	I 型接头									
	附件型号	A	A1	φE1	L1	MM	RR1	U1	φND ^{H10}	NX
12	I-G012	21.5	6	□10	16	M5X0.8	6.3	7	5 ^{+0.048} ₀	5 ^{-0.2} _{-0.4}
16	I-Z015A	32	8	□12	25	M6X1	8.1	14	5 ^{+0.048} ₀	6.4 ^{-0.1} _{-0.3}
20	I-G02	34	8.5	□16	25	M8X1.25	10.3	11.5	8 ^{+0.058} ₀	8 ^{-0.2} _{-0.4}
25	I-G03	41	10.5	□20	30	M10X1.25	12.8	14	10 ^{+0.058} ₀	10 ^{-0.2} _{-0.4}
32.40	I-G04	42	14	φ22	30	M14X1.5	12	14	10 ^{+0.058} ₀	18 ^{-0.3} _{-0.5}
50.63	I-G05	56	18	φ28	40	M18X1.5	16	20	14 ^{+0.070} ₀	22 ^{-0.3} _{-0.5}
80	I-G08	71	21	φ38	50	M22X1.5	21	27	18 ^{+0.070} ₀	28 ^{-0.3} _{-0.5}
100	I-G10	79	21	φ44	55	M26X1.5	24	31	22 ^{+0.082} ₀	32 ^{-0.3} _{-0.5}

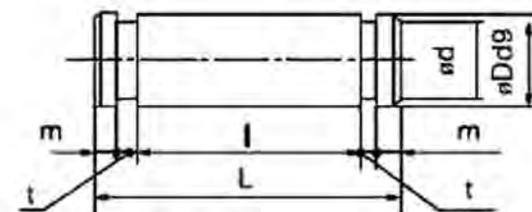
Y 型接头

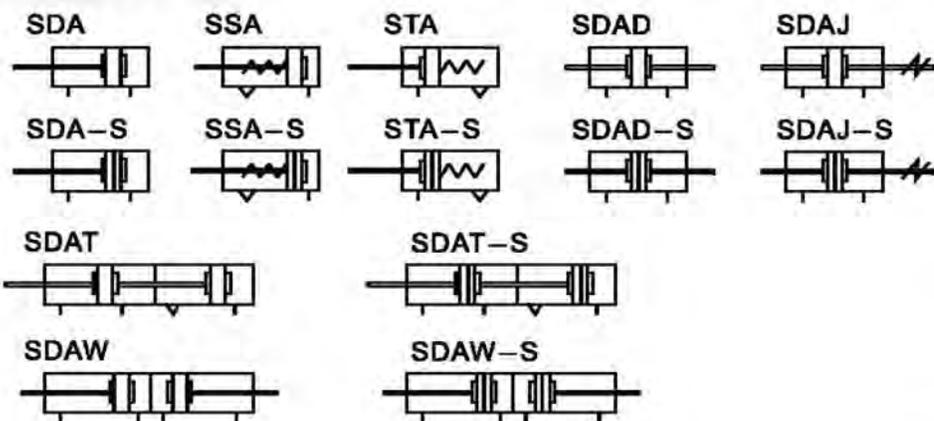


缸径 (mm)	Y 型接头											
	附件型号	A	A1	φE1	L1	MM	RR1	U1	φCD ^{H10}	NX	NZ	L
12	Y-G012	21.5	6	□10	16	M5X0.8	6.3	7	5 ^{+0.048} ₀	5 ^{-0.2} _{-0.4}	10	14.6
16	Y-Z015A	28	11	□12	25	M6X1	8.1	14	5 ^{+0.048} ₀	6.4 ^{-0.1} _{-0.3}	12	16.6
20	Y-G02	34	8.5	□16	25	M8X1.25	10.3	11.5	8 ^{+0.058} ₀	8 ^{-0.2} _{-0.4}	16	21
25	Y-G03	41	10.5	□20	30	M10X1.25	12.8	14	10 ^{+0.058} ₀	10 ^{-0.2} _{-0.4}	20	25.6
32.40	Y-G04	42	16	φ22	30	M14X1.5	12	14	10 ^{+0.058} ₀	18 ^{-0.3} _{-0.5}	36	41.6
50.63	Y-G05	56	20	φ28	40	M18X1.5	18	20	14 ^{+0.070} ₀	22 ^{-0.3} _{-0.5}	44	50.6
80	Y-G08	71	23	φ38	50	M22X1.5	21	27	18 ^{+0.070} ₀	28 ^{-0.3} _{-0.5}	56	64
100	Y-G10	79	24	φ44	55	M26X1.5	24	31	22 ^{+0.082} ₀	32 ^{-0.3} _{-0.5}	64	72

缸径 (mm)	双肘接头						
	附件型号	φDdg	L	φd	l	m	t
12	IY-G012	5 ^{-0.030} _{-0.060}	14.6	4.8	10.2	1.5	0.7
16	IY-J012	5 ^{-0.030} _{-0.060}	16.6	4.8	12.2	1.5	0.7
20	IY-G02	8 ^{-0.040} _{-0.080}	21	7.6	16.2	1.5	0.9
25	IY-G03	10 ^{-0.040} _{-0.080}	25.6	9.6	20.2	1.55	1.15
32.40	IY-G04	10 ^{-0.040} _{-0.080}	41.6	9.6	36.3	1.55	1.15
50.63	IY-G05	14 ^{-0.050} _{-0.100}	50.6	13.4	44.2	2.05	1.15
80	IY-G08	18 ^{-0.050} _{-0.100}	64	17	56.2	2.55	1.35
100	IY-G10	22 ^{-0.060} _{-0.120}	72	21	64.2	2.55	1.35

I 型接头





产品特性

1. 按我公司标准生产
2. 采用铆接结构连接缸体和后盖，活塞杆使它紧凑和可靠
3. 内径与滚动体是威胁氧化，形成一个优秀的抗磨损性和耐久性的屏障
4. 密封的活塞采用异构双向密封结构，它有紧凑的尺寸和功能的油脂预订
5. 紧密的结构可以有效的节省装置的空间
6. 气缸周围有很多磁性开关，方便安装感应开关
7. 暗装配件的各种规格都适用

规格

口径 (mm)	12	16	20	25	32	40	50	63	80	100
运作类型	双运作									
	单运作：按 / 双运作：拉									-
流体	空气 (可以被 40um 的过滤元件过滤)									
操作压力	双运作	0.1~1.0MPa(15~145psi)(1.0~10.0bar)								
	单运作	0.2~1.0MPa(28~145psi)(2.0~10.0bar)								
耐受压力	1.5MPa(215psi)(15bar)									
温度 (摄氏度)	-20~80									
速度范围 mm/s	: 30~500					: 50~500				
冲程公差										
垫类型										
口径 ①	M5×0.8			1/8"		1/4"		3/8"		

① PT 螺纹, NPT 螺纹和 G 螺纹都适用, 另) 请参考 403 页 -426 页的磁性开关细节

行程

口径 (mm)	标准冲程 (mm)		最大标准冲程	最大冲程	
12	双运作	有磁铁	5 10 15 20 25 30 35 40 45 50	50	70
		无	5 10 15 20 25 30 35 40 45 50 55 60	60	80
16	单运作	有磁铁	5 10 15 20 25 30	30	-
		无	5 10 15 20 25 30	30	-
20	双运作	有磁铁	5 10 15 20 25 30 35 40 45 50 55 60 65 70 75 80 85 90	90	130
		无	5 10 15 20 25 30 35 40 45 50 55 60 65 70 75 80 85 90 100	100	140
25, 32	单运作	有磁铁	5 10 15 20 25 30	30	-
		无	5 10 15 20 25 30	30	-
40, 50	双运作	有磁铁	5 10 15 20 25 30 35 40 45 50 55 60 65 70 75 80 85 90 100 110 120	120	150
		无	5 10 15 20 25 30 35 40 45 50 55 60 65 70 75 80 85 90 100 110 120 130	130	160
63	单运作	有磁铁	5 10 15 20 25 30	30	-
		无	5 10 15 20 25 30	30	-
80	双运作	有磁铁	5 10 15 20 25 30 35 40 45 50 55 60 65 70 75 80 85 90 100 110 120	120	150
		无	5 10 15 20 25 30 35 40 45 50 55 60 65 70 75 80 85 90 100 110 120 130	130	160
100	单运作	有磁铁	5 10 15 20 25 30 35 40 45 50 55 60 65 70 75 80 85 90 100 110 120	120	150
		无	5 10 15 20 25 30 35 40 45 50 55 60 65 70 75 80 85 90 100 110 120 130	130	160

注意) 1. 如果需要特殊类型气缸, 请联系我们公司

2. 非标准的行程气缸的尺寸大小和标准气缸的冲程相同。e. g 23mm 冲程气缸和 25 的标准气缸冲程相同

订购系列

订购代码的型号可被改变：例如

产品类型：SDAJ

磁铁：有

口径：50mm

冲程：80mm

可调整冲程：50mm

螺纹类型：内螺纹

型号：**SDAJ S-50×80-50-B-T**

订购号：**SDAJ S 50 0080 050 B T**

型号

磁铁

空白：不带磁

S：带磁

口径

12: Φ 12mm
16: Φ 16mm
20: Φ 20mm
25: Φ 25mm
32: Φ 32mm
40: Φ 40mm
50: Φ 50mm
63: Φ 63mm
80: Φ 80mm
A0: Φ 100mm

螺纹类型

P: PT

T: NPT

G: G

杆类型

空白：内螺纹

B: 外螺纹

N: 无螺纹

可调整行程

在 3 位数

行程

在 4 位数

型号解释

SDA	S-20×30	-B-P
SDAD	S-20×30	-B-P
SDAJ	S-20×30-30-B-P	

型号

SDA: 薄型气缸 (复动型)
 SSA: 薄型气缸 (单运作-压)
 STA: 薄型气缸 (单运作拉杆式)
 SDAD: 薄型气缸 (双杆)
 SDAJ: 薄型气缸 (可调整冲程)

磁铁

Blank: 无

S: 有

口径

型号

SSA, STA	12	16	20	25	32	40	50	63		
其他	12	16	20	25	32	40	50	63	80	100

行程

参考行程细节

① 螺纹类型

P: PT

T: NPT

G: G

杆类型

空白：内螺纹

B: 外螺纹

N: 无螺纹

可调整行程

SDAJ	10: 10mm
	20: 20mm
	30: 30mm
	40: 40mm
	50: 50mm
	75: 75mm
	100: 100mm

SDAT	S-20×30×10-B-P
------	----------------

型号

SDAT: 薄型气缸 (复式)
 SDAW: 薄型气缸 (复式端类型)

磁铁

空白：无

S: 有

口径

12 16 20 25 32 40 50 63 80 100

行程 1

参考冲程细节

① 螺纹类型

P: PT

T: NPT

G: G

杆类型

空白：内螺纹

B: 外螺纹

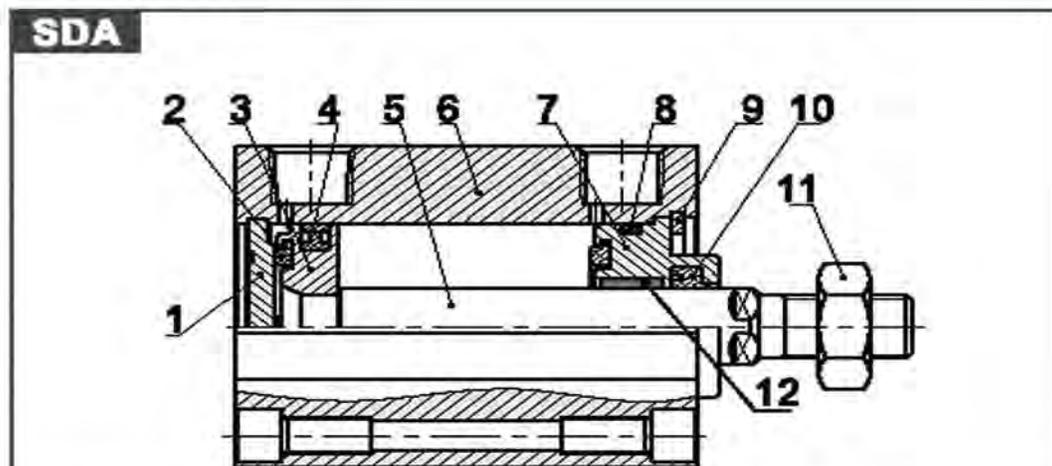
N: 无螺纹

冲程 2

参考螺纹细节

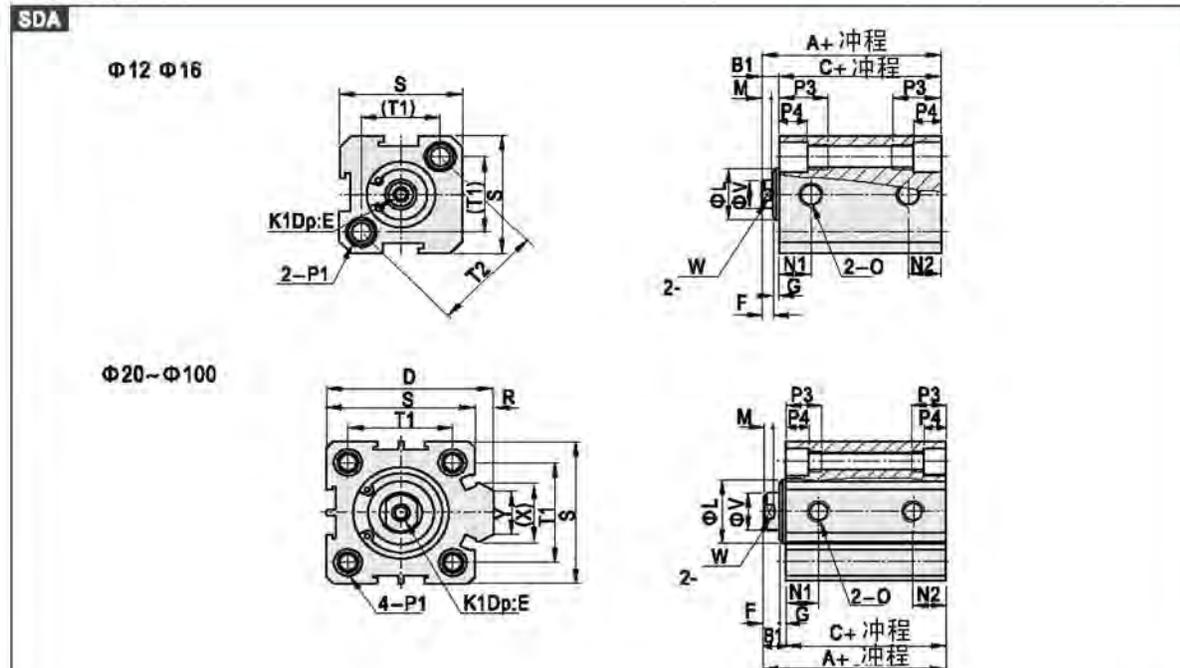
① 这里的标准螺纹是空白的

内部结构



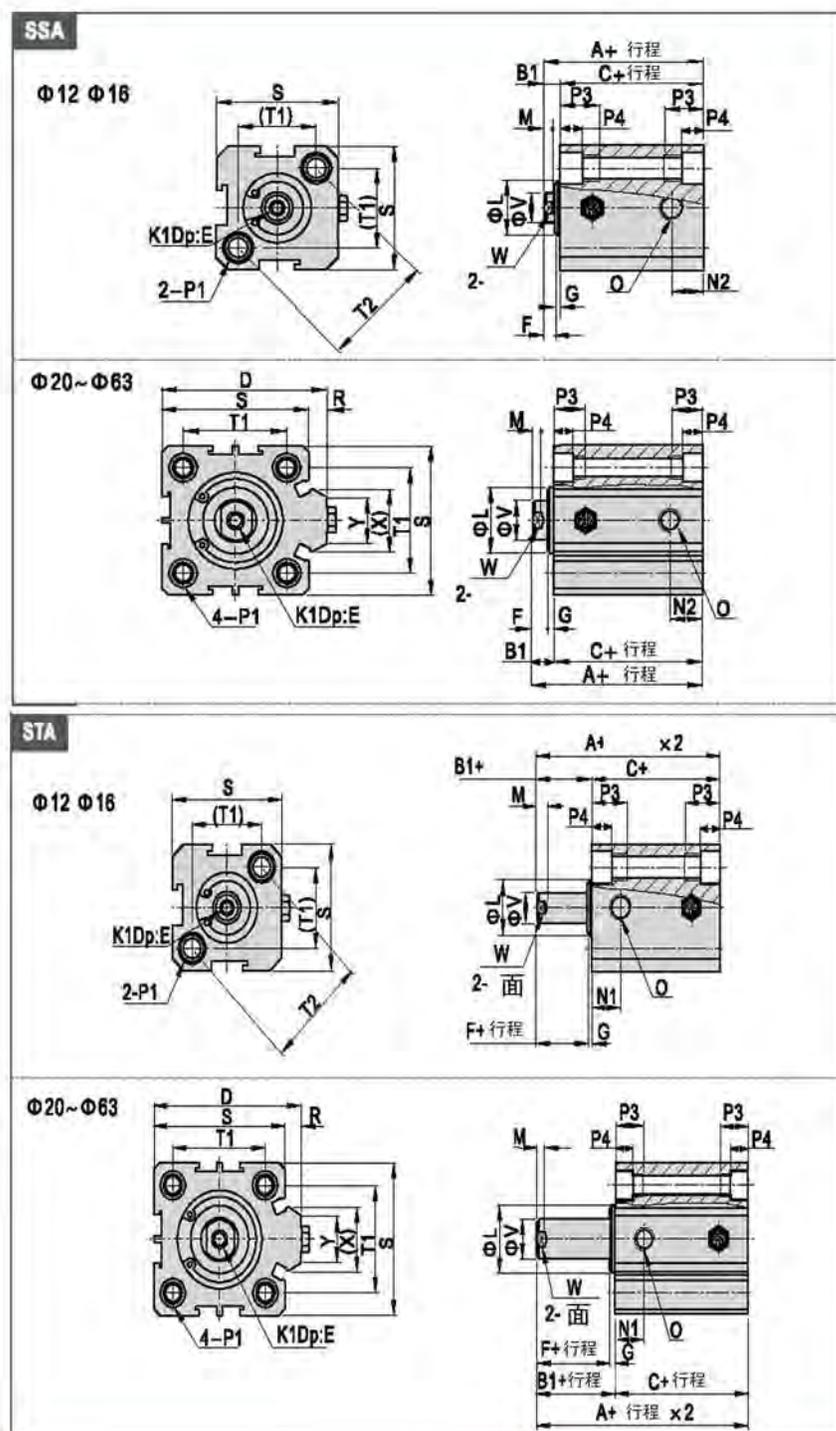
编号	项目	材料
1	后软翻	不 ($\Phi 12, 16$) 铝合金 (其他)
2	缓冲器	NBR
3	活塞	黄铜 ($\Phi 12, 16$) 铝合金 (其他)
4	活塞密封圈	NBR
5	活塞杆	碳钢与 20 μm 镀铬
6	壳体	铝合金
7	前盖	铝合金
8	o 形环	NBR
9	c 线圈	弹簧圈
10	封面包装	NBR
11	活塞螺母	碳钢
12	套管	无 ($\Phi 12\sim 32$) 耐磨材料 (其他)

规格



项目 口径	A		C		B1	D	E	F	G	K1	L	M	N1		N2	
	标准	有磁铁	标准	有磁铁									St=5	St>5	St=5	St>5
12	22	32	17	27	5	-	6	4	1	M3×0.5	10.2	3	7.5	7.5	5	5
16	24	34	18.5	28.5	5.5	-	6	4	1.5	M3×0.5	11	3	8	8	5.5	5.5
20	25	35	19.5	29.5	5.5	36	8	4	1.5	M4×0.7	13	3	9	9	5.5	5.5
25	27	37	21	31	6	42	10	4	2	M5×0.8	17	3	9.2	9.2	5.5	5.5
32	31.5	41.5	24.5	34.5	7	50	12	4.6	2.4	M6×1.0	22	3	9	9	6.5	9
40	33	43	26	36	7	58.5	12	4	3	M8×1.25	28	3	9.5	9.5	7.5	7.5
50	37	47	28	38	9	71.5	15	5	4	M10×1.5	38	3	8	10.5	8	10.5
63	41	51	32	42	9	84.5	15	5	4	M10×1.5	40	3	9.5	12	9.5	11
80	52	62	41	51	11	104	20	6	5	M14×1.5	45	4	11.5	14.5	11.5	14.5
100	63	73	51	61	12	124	20	7	5	M18×1.5	55	4	16	20.5	16	20.5

口径 / 项目	O	P1	P3	P4	R	S	T1	T2	V	W	X	Y
12	M5×0.8	2-面 $\Phi 6.5$ 螺纹 :M5×0.8 穿孔	$\Phi 4.2$	12	4.5	-	25	16.2	23	6	5	-
16	M5×0.8	2-面 $\Phi 6.5$ 螺纹 :M5×0.8 穿孔	$\Phi 4.2$	12	4.5	-	29	19.8	28	6	5	-
20	M5×0.8	2-面 $\Phi 6.5$ 螺纹 :M5×0.8 穿孔	$\Phi 4.2$	14	4.5	2	34	24	-	8	6	11.3
25	M5×0.8	2-面 $\Phi 8.2$ 螺纹 :M6×1.0 穿孔	$\Phi 4.8$	15	5.5	2	40	28	-	10	8	12
32	1/8"	2-面 $\Phi 8.2$ 螺纹 :M6×1.0 穿孔	$\Phi 4.6$	16	5.5	6	44	34	-	12	10	18.3
40	1/8"	2-面 $\Phi 10$ 螺纹 :M8×1.25 穿孔	$\Phi 6.5$	20	7.5	6.5	52	40	-	16	14	21.7
50	1/4"	2-面 $\Phi 11$ 螺纹 :M8×1.25 穿孔	$\Phi 6.5$	25	8.5	9.5	62	48	-	20	17	30
63	1/4"	2-面 $\Phi 11$ 螺纹 :M8×1.25 穿孔	$\Phi 6.5$	25	8.5	9.5	75	60	-	20	17	28.7
80	3/8"	2-面 $\Phi 14$ 螺纹 :M12×1.75 穿孔	$\Phi 9.2$	25	10.5	10	94	74	-	25	22	38
100	3/8"	2-面 $\Phi 17.5$ 螺纹 :M14×2.0 穿孔	$\Phi 11.3$	30	13	10	114	90	-	32	27	35



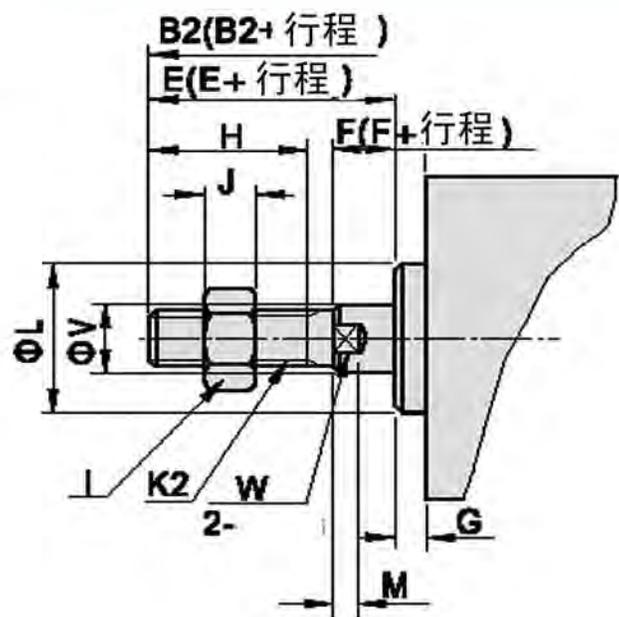
口径 / 项目	A(标准)		A(有磁铁)		C(标准)		C(有磁铁)		B1	D	E
	St≤10	St>10	St≤10	St>10	St≤10	St>10	St≤10	St>10			
12	32	42	42	52	27	37	37	47	5	-	6
16	34	44	44	54	28.5	38.5	38.5	48.5	5.5	-	6
20	35	45	45	55	29.5	39.5	39.5	49.5	5.5	36	8
25	37	47	47	57	31	41	41	51	6	42	10
32	41.5	51.5	51.5	61.5	34.5	44.5	44.5	54.5	7	50	12
40	43	53	53	53	36	46	46	56	7	58.5	12
50	47	57	57	67	38	48	48	58	9	71.5	15
63	51	61	61	71	42	52	52	62	9	84.5	15

口径 / 项目	F	G	K1	L	M	N1	N2	O	R	S	T1	T2
12	4	1	M3×0.5	10.2	3	7.5	5	M5×0.8	-	25	16.2	23
16	4	1.5	M3×0.5	11	3	8	5.5	M5×0.8	-	29	19.8	28
20	4	1.5	M4×0.7	13	3	9	5.5	M5×0.8	2	34	24	-
25	4	2	M5×0.8	17	3	9.2	5.5	M5×0.8	2	40	28	-
32	4	2.4	M6×1.0	22	3	9	9	1/8"	6	44	34	-
40	4	3	M8×1.25	28	3	9.5	7.5	1/8"	6.5	52	40	-
50	5	4	M10×1.5	38	3	10.5	10.5	1/4"	9.5	62	48	-
63	5	4	M10×1.5	40	3	12	11	1/4"	9.5	75	60	-

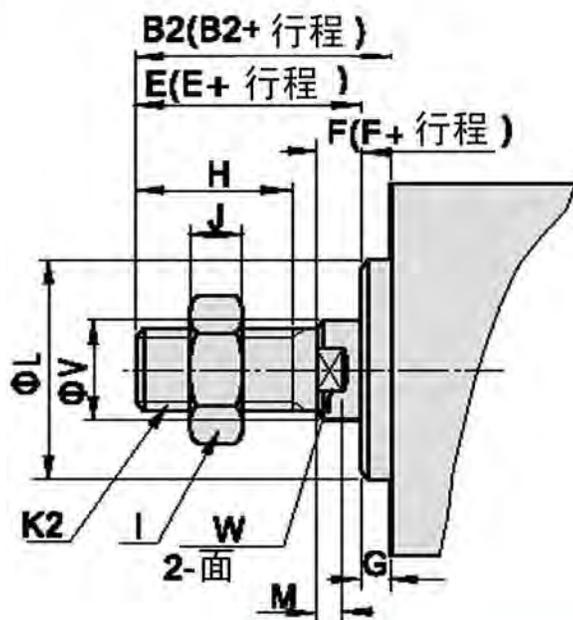
口径 / 项目	P1	P3	P4	V	W	X	Y
12	2-面 Ø6.5 螺纹 :M5×0.8 穿孔	:Ø4.2	12	4.5	6	5	-
16	2-面 Ø6.5 螺纹 :M5×0.8 穿孔	:Ø4.2	12	4.5	6	5	-
20	2-面 Ø6.5 螺纹 :M5×0.8 穿孔	:Ø4.2	14	4.5	8	6	11.3
25	2-面 Ø8.2 螺纹 :M6×1.0 穿孔	:Ø4.6	15	5.5	10	8	12
32	2-面 Ø8.2 螺纹 :M6×1.0 穿孔	:Ø4.6	16	5.5	12	10	18.3
40	2-面 Ø10 螺纹 :M8×1.25 穿孔	:Ø6.5	20	7.5	16	14	21.7
50	2-面 Ø11 螺纹 :M8×1.25 穿孔	:Ø6.5	25	8.5	20	17	30
63	2-面 Ø11 螺纹 :M8×1.25 穿孔	:Ø6.5	25	8.5	20	17	28.7

外螺纹

Φ12 Φ16



Φ20~Φ100

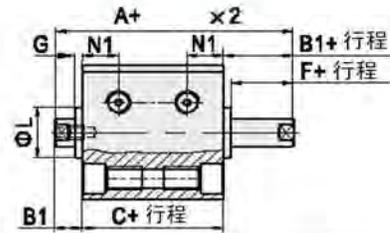
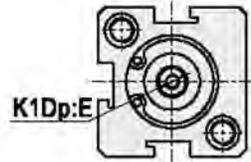


口径 / 项目	B2	E	F	G		H	I
				SDAD,SDAJ	其他		
12	17	16	4	1	1	10	8
16	17.5	16	4	1.5	1.5	10	8
20	20.5	19	4	1.5	1.5	13	10
25	23	21	4	2	2	15	12
32	25	22	4	3	2.4	15	17
40	35	32	4	3	3	25	19
50	37	33	5	4	4	25	27
63	37	33	5	4	4	25	27
80	44	39	6	5	5	30	32
100	50	45	7	5	5	35	36

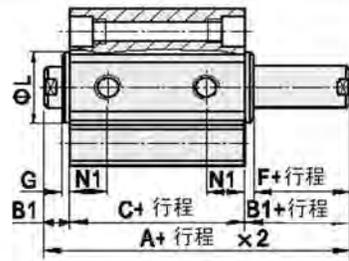
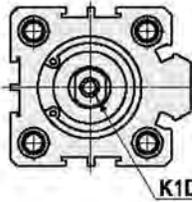
口径 / 项目	J	K2	L	M	V	W
12	4	M5×0.8	10.2	3	6	5
16	4	M5×0.8	11	3	6	5
20	5	M6×1.0	13	3	8	6
25	6	M8×1.25	17	3	10	8
32	6	M10×1.25	22	3	12	10
40	8	M14×1.5	28	3	16	14
50	11	M18×1.5	38	3	20	17
63	11	M18×1.5	40	3	20	17
80	13	M22×1.5	45	4	25	22
100	13	M26×1.5	55	4	32	27

SDAD

Φ12 Φ16



Φ20~Φ100



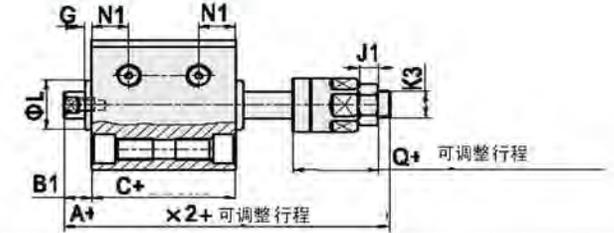
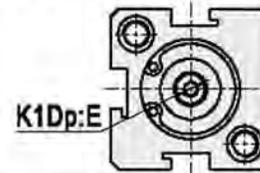
项目 口径	A		C		E	
	标准	有磁铁	标准	有磁铁	St ≤ 10	St > 10
12	27	37	17	27	8	6
16	29.5	39.5	18.5	28.5	6	6
20	30.5	40.5	19.5	29.5	8(St=5 is 6.5)	
25	33	43	21	31	10(St=5 is 7)	
32	38.5	48.5	24.5	34.5	8	12
40	40	50	26	36	8	12
50	46	56	28	38	8	15
63	50	60	32	42	10	15
80	63	73	41	51	13	20
100	75	85	51	61	18	20

项目 口径	N1		B1	F	G	K1	L
	St=5	St>5					
12	5.5	6.3	5	4	1	M3 × 0.5	10.2
16	6.5	7.3	5.5	4	1.5	M3 × 0.5	11
20	7.5	7.5	5.5	4	1.5	M4 × 0.7	15
25	8	8	6	4	2	M5 × 0.8	17
32	8	9	7	4	3	M6 × 1.0	22
40	8	10	7	4	3	M8 × 1.25	28
50	8	10.5	9	5	4	M10 × 1.5	38
63	9.5	11.8	9	5	4	M10 × 1.5	40
80	11.5	14.5	11	6	5	M14 × 1.5	45
100	16	20.5	12	7	5	M18 × 1.5	55

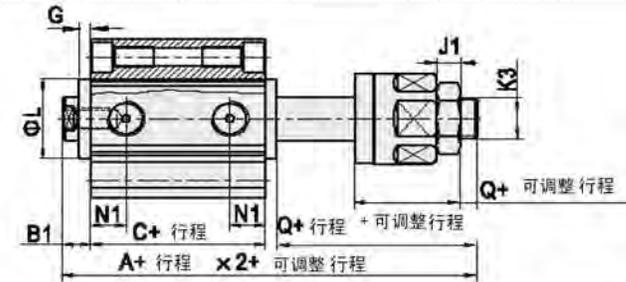
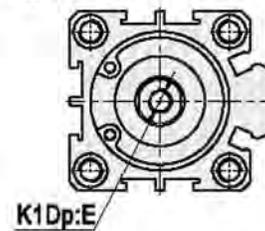
注意) 这个没标记直接的类似于 SDA 气缸类型

SDAJ

Φ12 Φ16



Φ20~Φ100



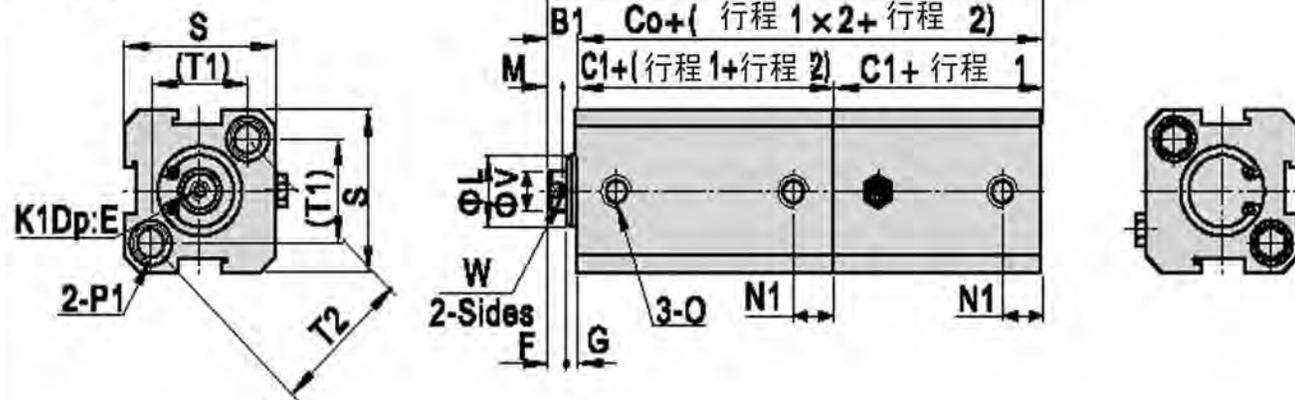
项目 口径	A		C		E		N1	
	标准	有磁铁	标准	有磁铁	St ≤ 10	St > 10	St=5	St>5
12	40	50	17	27	6	6	5.5	6.3
16	42.5	52.5	18.5	28.5	6	6	6.5	7.3
20	47.5	57.5	19.5	29.5	8(St=5 is 6.5)		7.5	7.5
25	54	64	21	31	10(St=5 is 7)		8	8
32	61.5	71.5	24.5	34.5	8	12	8	9
40	64	74	26	36	8	12	8	10
50	70	80	28	38	8	15	8	10.5
63	74	84	32	42	10	15	9.5	11.8
80	92.5	102.5	41	51	13	20	11.5	14.5
100	110.5	120.5	51	61	18	20	16	20.5

口径 / 项目	B1	Q	G	J1	K1	K3	L
12	5	17	1	4	M3 × 0.5	M5 × 0.8	10.2
16	5.5	17	1.5	4	M3 × 0.5	M5 × 0.8	11
20	5.5	21	1.5	5	M4 × 0.7	M6 × 1.0	15
25	6	25	2	6	M5 × 0.8	M8 × 1.25	17
32	7	27	3	6	M6 × 1.0	M10 × 1.25	22
40	7	28	3	7	M8 × 1.25	M12 × 1.25	28
50	9	29	4	8	M10 × 1.5	M16 × 1.5	38
63	9	29	4	8	M10 × 1.5	M16 × 1.5	40
80	11	35.5	5	10	M14 × 1.5	M20 × 1.5	45
100	12	42.5	5	13.5	M18 × 1.5	M27 × 2.0	55

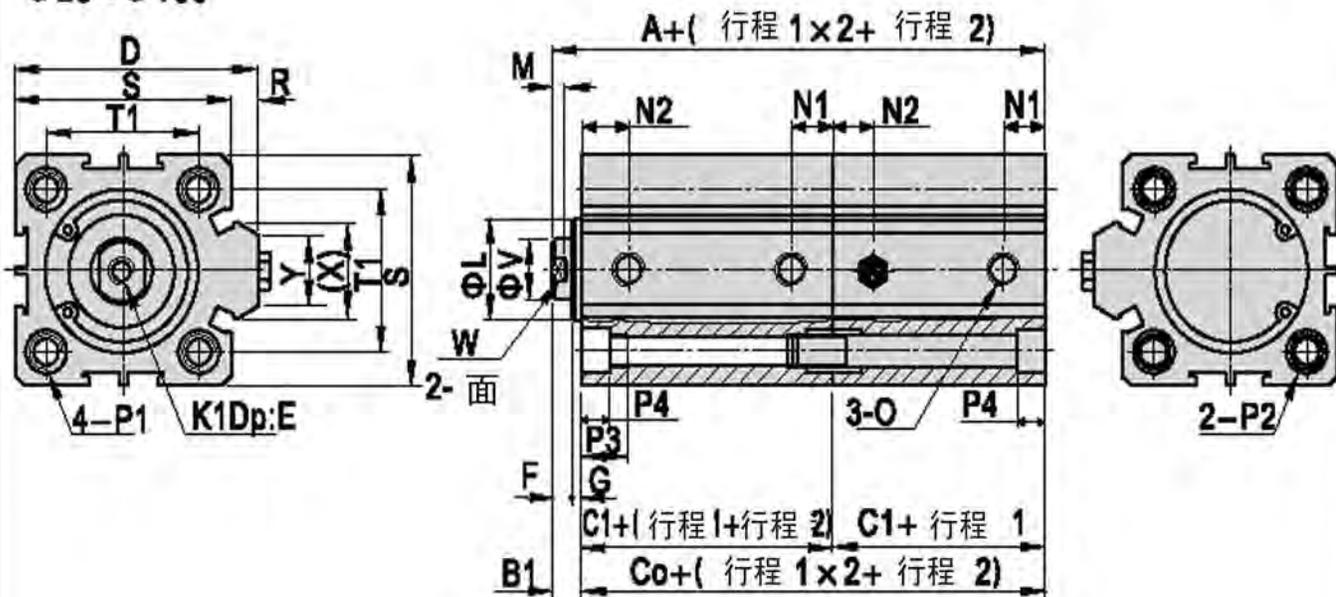
注意) 没标记的直径和 SDA 标准类型一样

SDAT

Φ12 Φ16



Φ20~Φ100



注意) 请参考外螺纹直径

项目 口径	A		Co		C1		N1		N2	
	标准	有磁铁	标准	有磁铁	标准	有磁铁	St=5	St>5	St=5	St>5
12	39	59	34	54	17	27	5	5	7.5	7.5
16	42.5	62.5	37	57	18.5	28.5	5.5	5.5	8	8
20	44.5	64.5	39	59	19.5	29.5	5.5	5.5	9	9
25	48	68	42	62	21	31	5.5	5.5	9.2	9.2
32	56	76	49	69	24.5	34.5	6.5	9	9	9
40	59	79	52	72	26	36	7.5	7.5	9.5	9.5
50	65	85	56	76	28	38	8	10.5	8	10.5
63	73	93	64	84	32	42	9.5	11	9.5	12
80	93	113	82	102	41	51	11.5	14.5	11.5	14.5
100	114	134	102	122	51	61	16	20.5	16	20.5

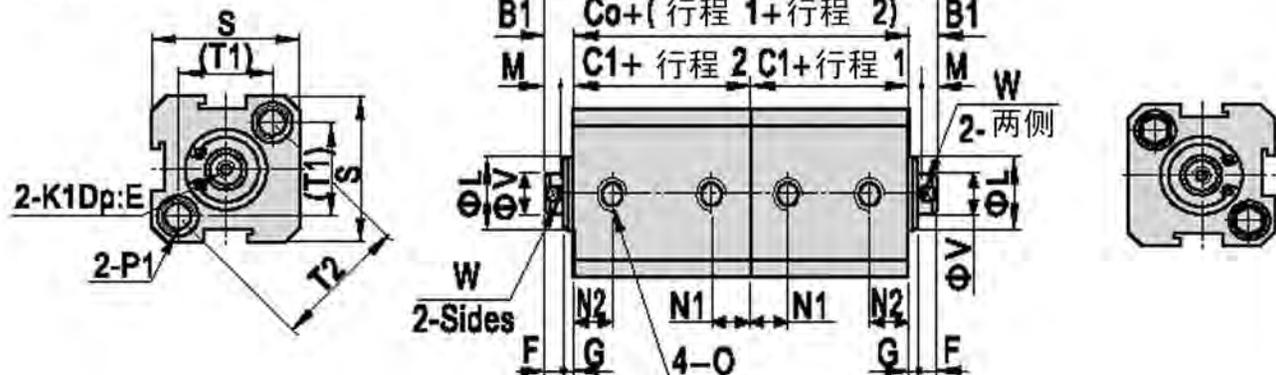
口径 / 项目	B1	D	E	F	G	K1	L	M	O	R
12	5	-	6	4	1	M3×0.5	10.2	3	M5×0.8	-
16	5.5	-	6	4	1.5	M3×0.5	11	3	M5×0.8	-
20	5.5	36	8	4	1.5	M4×0.7	13	3	M5×0.8	2
25	6	42	10	4	2	M5×0.8	17	3	M5×0.8	2
32	7	50	12	4	2.4	M6×1.0	22	3	1/8"	6
40	7	58.5	12	4	3	M8×1.25	28	3	1/8"	6.5
50	9	71.5	15	5	4	M10×1.5	38	3	1/4"	9.5
63	9	84.5	15	5	4	M10×1.5	40	3	1/4"	9.5
80	11	104	20	6	5	M14×1.5	45	4	3/8"	10
100	12	124	20	7	5	M18×1.5	55	4	3/8"	10

口径 / 项目	P1		P2	
12	Φ6.5 螺纹	:M5×0.8 穿过孔	Φ4.2	-
16	Φ6.5 螺纹	:M5×0.8 穿过孔	Φ4.2	-
20	2-面	:Φ6.5 螺纹 M5×0.8	面 Φ4.2	2-螺纹 :Φ6.5 穿过孔 :Φ5.2
25	2-面	:Φ8.2 螺纹 M6×1.0	面 Φ4.6	2-螺纹 :Φ8.2 穿过孔 :Φ6.2
32	2-面	:Φ8.2 螺纹 M6×1.0	面 Φ4.6	2-螺纹 :Φ8.2 穿过孔 :Φ6.2
40	2-面	:Φ10 螺纹 M8×1.25	面 Φ6.5	2-螺纹 :Φ10 穿过孔 :Φ8.2
50	2-面	:Φ11 螺纹 M8×1.25	面 Φ6.5	2-螺纹 :Φ11 穿过孔 :Φ8.5
63	2-面	:Φ11 螺纹 M8×1.25	面 Φ6.5	2-螺纹 :Φ11 穿过孔 :Φ8.5
80	2-面	:Φ14 螺纹 M12×1.75	面 Φ9.2	2-螺纹 :Φ14 穿过孔 :Φ12.3
100	2-面	:Φ17.5 螺纹 M14×2.0	面 Φ11.3	2-螺纹 :Φ17.5 穿过孔 :Φ14.2

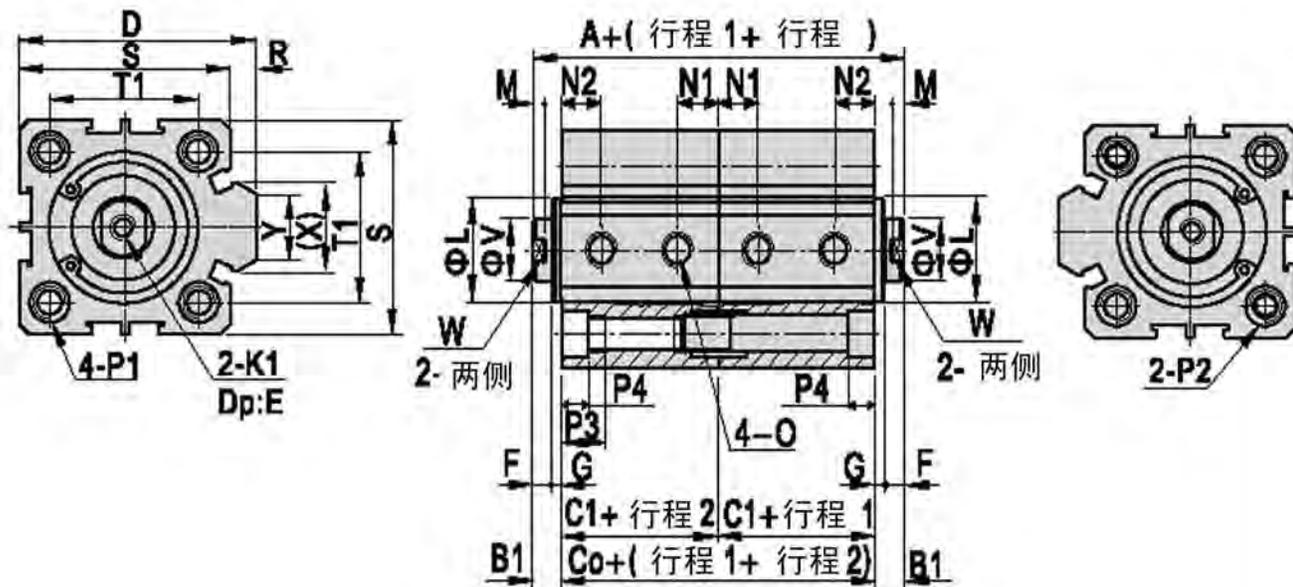
口径 / 项目	P3	P4	S	T1	T2	V	W	X	Y
12	12	4.5	25	16.2	23	6	5	-	-
16	12	4.5	29	19.8	28	6	5	-	-
20	14	4.5	34	24	-	8	6	11.3	10
25	15	5.5	40	28	-	10	8	12	10
32	16	5.5	44	34	-	12	10	18.3	15
40	20	7.5	52	40	-	16	14	21.7	16
50	25	8.5	62	48	-	20	17	30	20
63	25	8.5	75	60	-	20	17	28.7	20
80	25	10.5	94	74	-	25	22	36	26
100	30	13	114	90	-	32	27	35	26

SDAW

Φ12 Φ16



Φ20~Φ100



型号 口径	A 标准磁铁		Co 标准磁铁		C1 标准磁铁		N1		N2	
	St=5	St>5	St=5	St>5	St=5	St>5	St=5	St>5	St=5	St>5
12	44	64	34	54	17	27	5	5	7.5	7.5
16	48	68	37	57	18.5	28.5	5.5	5.5	8	8
20	50	70	39	59	19.5	29.5	5.5	5.5	9	9
25	54	74	42	62	21	31	5.5	5.5	9.2	9.2
32	63	83	49	69	24.5	34.5	6.5	9	9	9
40	66	86	52	72	26	36	7.5	7.5	9.5	9.5
50	74	94	56	76	28	38	8	10.5	8	10.5
63	82	102	64	84	32	42	9.5	11	9.5	12
80	104	124	82	102	41	51	11.5	14.5	11.5	14.5
100	126	146	102	122	51	61	16	20.5	16	20.5

口径 / 型号	B1	D	E	F	G	K1	L	M	O	R
12	5	-	6	4	1	M3×0.5	10.2	3	M5×0.8	-
16	5.5	-	6	4	1.5	M3×0.5	11	3	M5×0.8	-
20	5.5	36	8	4	1.5	M4×0.7	13	3	M5×0.8	2
25	6	42	10	4	2	M5×0.8	17	3	M5×0.8	2
32	7	50	12	4	2.4	M6×1.0	22	3	1/8"	6
40	7	58.5	12	4	3	M8×1.25	28	3	1/8"	6.5
50	9	71.5	15	5	4	M10×1.5	38	3	1/4"	9.5
63	9	84.5	15	5	4	M10×1.5	40	3	1/4"	9.5
80	11	104	20	6	5	M14×1.5	45	4	3/8"	10
100	12	124	20	7	5	M18×1.5	55	4	3/8"	10

口径 / 型号	P1		P2	
12	Φ6.5	线程 : M5×0.8	Φ4.2	-
16	Φ6.5	线程 : M5×0.8	Φ4.2	-
20	2-两侧: Φ6.5	线程 : M5×0.8	通孔 : Φ4.2	2-两侧: Φ6.5 通孔 : Φ5.2
25	2-两侧: Φ8.2	线程 : M6×1.0	通孔 : Φ4.6	2-两侧: Φ8.2 通孔 : Φ6.2
32	2-两侧: Φ8.2	线程 : M6×1.0	通孔 : Φ4.6	2-两侧: Φ8.2 通孔 : Φ6.2
40	2-两侧: Φ10	线程 : M8×1.25	通孔 : Φ6.5	2-两侧: Φ10 通孔 : Φ8.2
50	2-两侧: Φ11	线程 : M8×1.25	通孔 : Φ6.5	2-两侧: Φ11 通孔 : Φ8.5
63	2-两侧: Φ11	线程 : M8×1.25	通孔 : Φ6.5	2-两侧: Φ11 通孔 : Φ8.5
80	2-两侧: Φ14	线程 : M12×1.75	通孔 : Φ9.2	2-两侧: Φ14 通孔 : Φ12.3
100	2-两侧: Φ17.5	线程 : M14×2.0	通孔 : Φ11.3	2-两侧: Φ17.5 通孔 : Φ14.2

口径 / 型号	P3	P4	S	T1	T2	V	W	X	Y
12	12	4.5	25	16.2	23	6	5	-	-
16	12	4.5	29	19.8	28	6	5	-	-
20	14	4.5	34	24	-	8	6	11.3	10
25	15	5.5	40	28	-	10	8	12	10
32	16	5.5	44	34	-	12	10	18.3	15
40	20	7.5	52	40	-	16	14	21.3	16
50	25	8.5	62	48	-	20	17	30	20
63	25	8.5	75	60	-	20	17	28.7	20
80	25	10.5	94	74	-	25	22	36	26
100	30	13	114	90	-	32	27	35	26